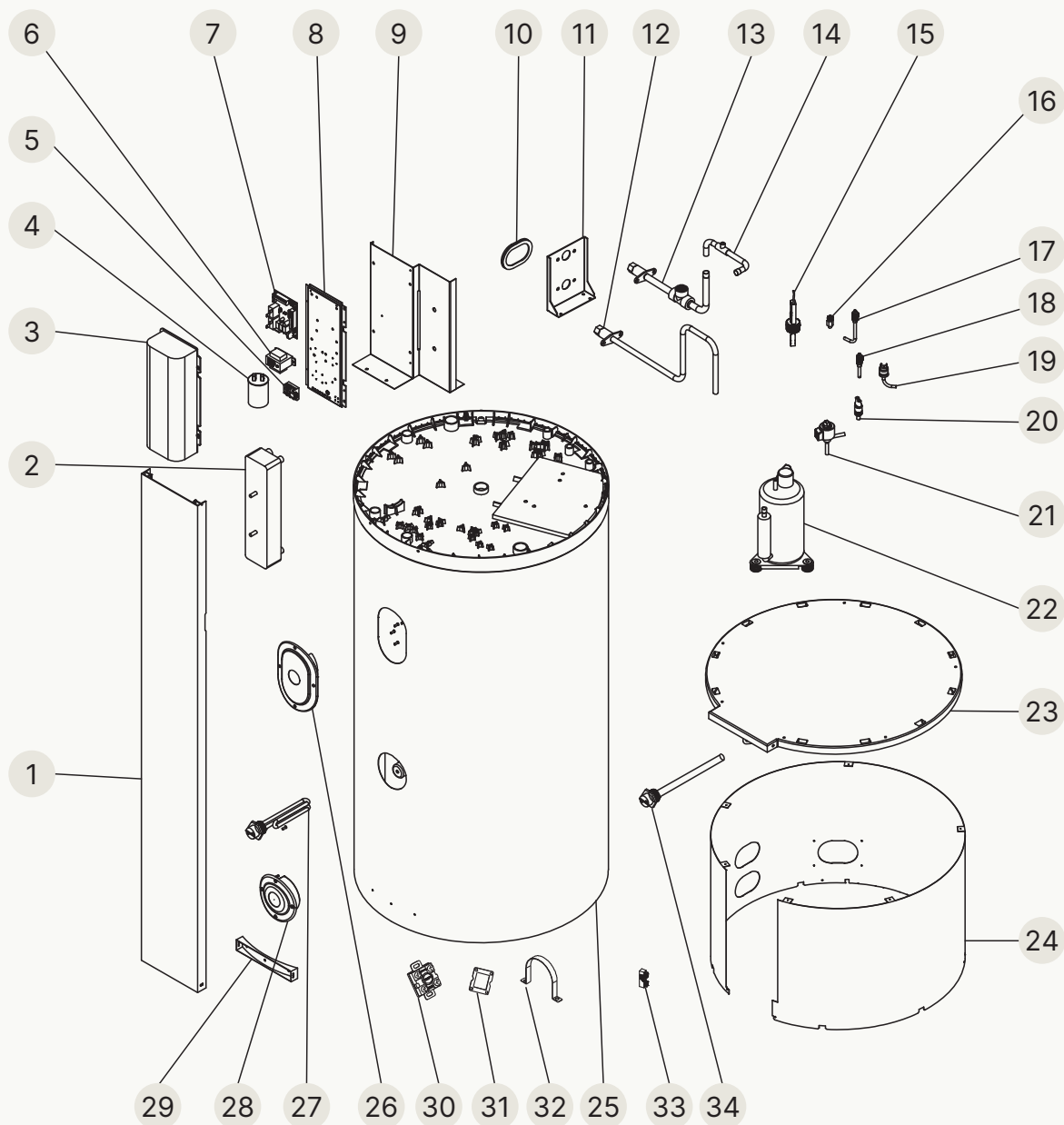


Explosion diagram of complete machine structure



N°	Code	Beschrijving (nl)	Description (fr)	Beschreibung (de)	Description (en)
1	37424	Aluminiumlegeringsplaat	Plaque en alliage d'aluminium	Aluminiumlegierungsplatte	Aluminum alloy plate
2	37425	Platenwarmtewisselaars	Échangeurs de chaleur à plaques	Plattenwärmetauscher	Plate heat exchangers
3	37426	Deksel elektrische kast	Couvercle d'armoire électrique	Schaltschrankabdeckung	Electric box cover
4	37427	Compressorcondensator	Condensateur de compresseur	Kompressorkondensator	Compressor capacitor
5	37438	3-polige aansluiting	Connecteur 3 broches	3-poliger Anschluss	3-bit terminal
6	37439	Voedingstransformator	Transformateur de puissance	Netztransformator	Power transformer
7	37440	Hoofd print	Contrôleur principal	Hauptsteuerung	Main controller
8	37441	Elektrische voeringen / isolatie	Gaines électriques	Elektrische Isolierungen	Electrical liners
9	37442	Beugel elektrische kast	Support d'armoire électrique	Schaltschrankhalterung	Electrical box bracket
10	37443	Rubberen afdekking	Couvercle en caoutchouc	Gummiabdeckung	Rubber cover
11	37444	Bevestigingsbeugel	Support de montage	Montagehalterung	Fixing the bracket
12	/	/	/	/	/
13	/	/	/	/	/
14	/	/	/	/	/
15	37445	Waterstroomschakelaar	Interrupteur de débit d'eau	Wasserdurchflussschalter	Water flow switch
16	37446	Automatische ontluuchtingsklep	Soupape de purge automatique	Automatisches Entlüftungsventil	Automatic exhaust valve
17	37447	Naaldventiel 85 mm	Vanne à pointeau 85 mm	Nadelventil 85 mm	Needle valve 85mm
18	37448	Naaldventiel 35 mm	Vanne à pointeau 35 mm	Nadelventil 35 mm	Needle valve 35mm
19	37449	Drukschakelaar	Pressostat	Druckschalter	Pressure switch
20	37450	Filter	Filtre	Filter	Filter
21	37451	Elektronisch expansieventiel	Détendeur électronique	Elektronisches Expansionsventil	Electronic expansion valve
22	37452	Compressor	Compresseur	Kompressor	Compressor
23	37453	Bovendeksel	Couvercle supérieur	Obere Abdeckung	Top cover
24	/	/	/	/	/
25	/	/	/	/	/
26	37454	Beschermkap	Couvercle de protection	Schutzabdeckung	Protection cover
27	37455	Elektrische weerstand	Résistance électrique	Elektrowiderstand	Electric heater
28	37456	Deksel elektrische weerstand	Couvercle de résistance électrique	Elektrowiderstands-abdeckung	Electric heater cover
29	37457	Bevestiging voorpaneel	Fixation du panneau avant	Frontplattenbefestigung	Front panel fixer
30	37458	Oververhittingsbeveiliging	Protection contre la surchauffe	Überhitzungsschutz	Overheat protector
31	37468	Houder oververhittingsbeveiliging	Support de protection contre la surchauffe	Überhitzungsschutz-halterung	Overheat protector holder
32	37460	Condensatorhouder	Support de condensateur	Kondensatorhalter	Capacitor folder
33	37461	2-polige aansluiting	Connecteur 2 broches	2-poliger Anschluss	2-bit terminal
34	37462	Magnesiumanode	Anode en magnésium	Magnesiumanode	Magnesium anode