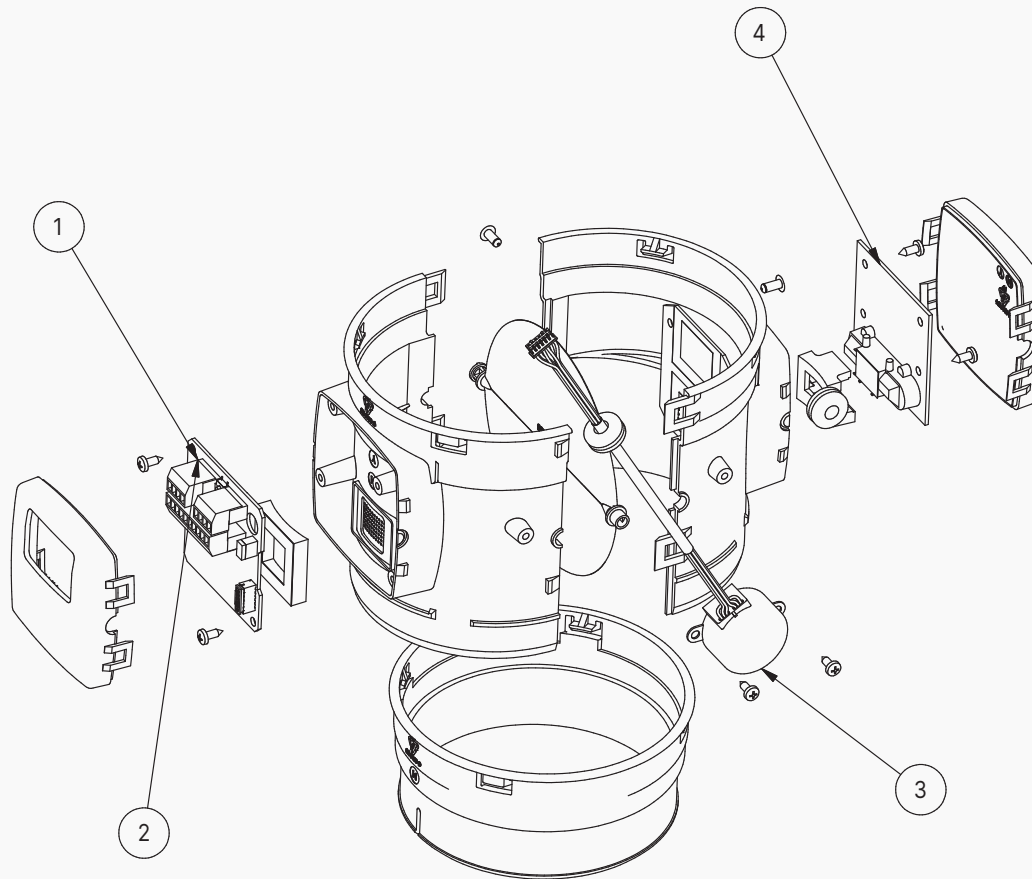
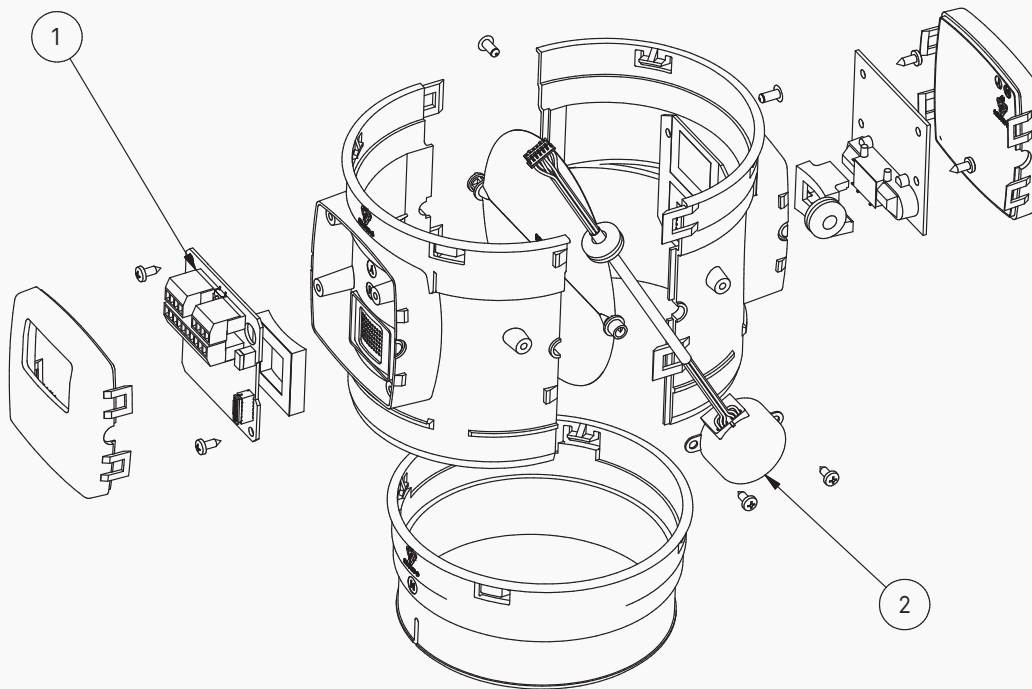


Steuermodule Master Ø125



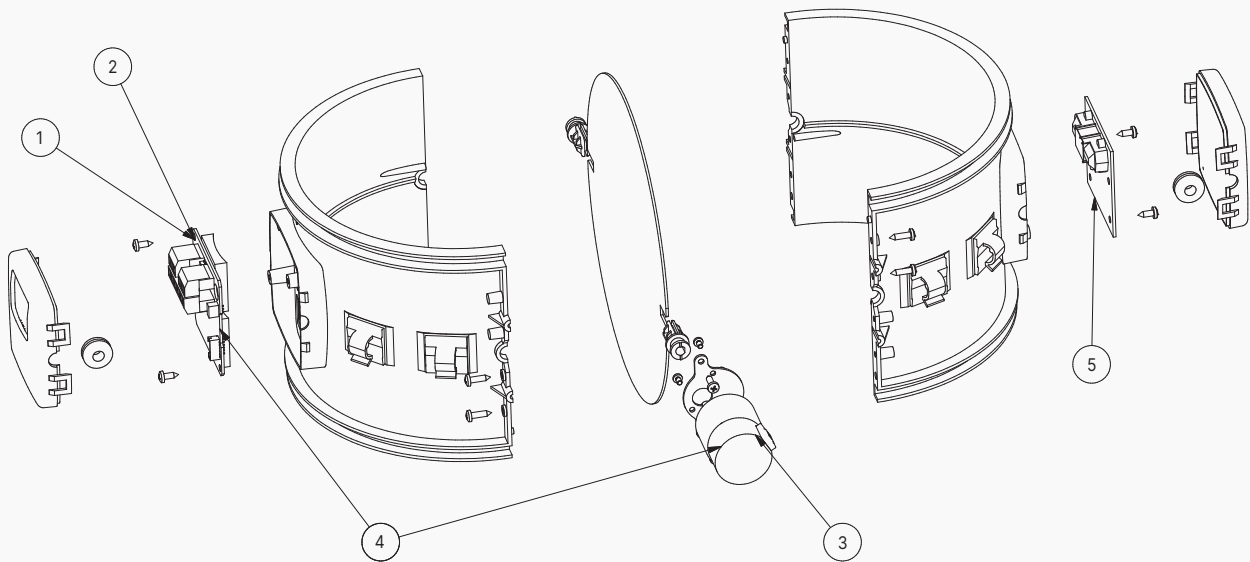
N°	SAP	Beschreibung
①	9515	Hauptplatine Master Ø 125 0-10 V
②	11698	Hauptplatine Master Ø 125 MODBUS
③	38510	Schrittmotor-Master Ø 125
④	38446	CO ₂ -Platine Ø 125/200/250

Steuermodule Slave Ø125



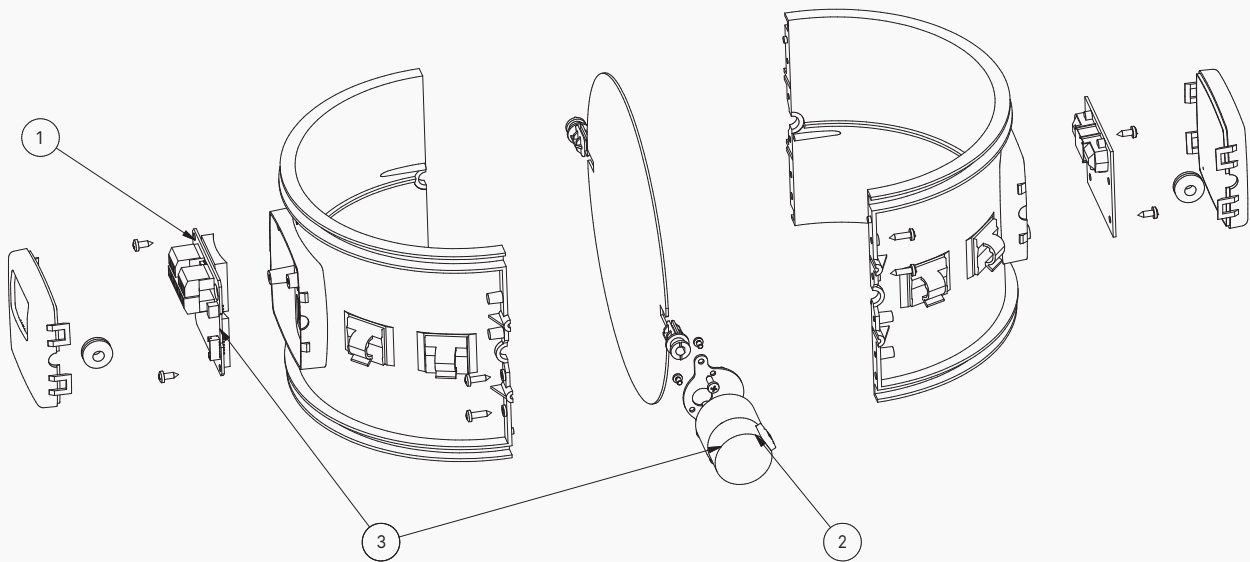
N°	SAP	Beschreibung
①	10924	Hauptplatine Slave Ø 125
②	38509	Schrittmotor-Slave Ø 125

Steuermodule Master Ø200/250



N°	SAP	Beschreibung
①	9277	Hauptplatine Master Ø 200/250 0-10 V
②	11699	Hauptplatine Master Ø 200/250 MODBUS
③	38511	Schrittmotor Master/Slave Ø 200/250
④	38447	Hauptplatine + Schrittmotor Master Ø 200/250
⑤	38446	CO ₂ -Platine Ø 125/200/250

Steuermodule Slave Ø200/250



N°	SAP	Beschreibung
①	9278	Hauptplatine Slave Ø 200/250
②	38511	Schrittmotor Master/Slave Ø 200/250
③	38508	Hauptplatine + Schrittmotor Slave Ø 200/250