

# AKTIV BEFUKTNINGSMODUL FÖR FLUX

BRUKSANVISNING



# Innehållsförteckning

1 • Förord .....	3
1.1 • Syftet med denna bruksanvisning .....	3
1.2 • Versionshantering .....	3
1.3 • Språkversion.....	3
2 • Garanti och ansvarsskyldighet .....	3
2.1 • Garanti .....	3
2.2 • Ansvar .....	3
2.3 • Vidtagna säkerhetsåtgärder .....	4
3 • Teknisk information .....	5
3.1 • Allmän beskrivning .....	5
3.2 • Funktionsprincip .....	5
3.3 • Säkerhet .....	5
4 - Tillämpning .....	6
4.1 • Beskrivning av komponenter .....	6
5 • Tekniska specifikationer.....	7
6 • Installationshandbok Renson befuktningssmodul .....	9
7 • Underhållsinstruktioner .....	14
7.1 • Underhåll .....	14
7.2 • Ytterligare åtgärder för byte av avdunstningsmatris och LegioSafe-kassett.....	15

# 1 • Förord

Denna bruksanvisning för installatörer har tagits fram för installation och underhåll av Rensons aktiva befuktningssmodul för Flux.

## 1.1 • Syftet med denna bruksanvisning

Den här handboken innehåller anvisningar och rekommendationer för korrekt dimensionering av Rensons aktiva befuktningssmodul för Flux och därefter säker montering, driftsättning och underhåll av den.

Läs denna bruksanvisning noggrant innan du ansluter eller utför underhåll på enheten.

Syftet med denna bruksanvisning för installatörer är:

- Optimal säkerhet vid installation och användning.
- Noggrant underhåll.
- Uppslagsverk vid fel.

## 1.2 • Versionshantering

Denna bruksanvisning finns endast tillgänglig elektroniskt som PDF-fil.

RENSON® förbehåller sig rätten att göra tekniska ändringar av de produkter som nämns här. Du kan ladda ner de senaste broschyrerna från [www.renson.eu](http://www.renson.eu).

## 1.3 • Språkversion

Den nederländska versionen är originalversionen. Alla andra språkversioner är översättningar. I händelse av inkompatibilitet är den nederländska versionen standardversionen.

# 2 • Garanti och ansvarsskyldighet

## 2.1 • Garanti

Härmed förklarar vi att vi lämnar garanti på Rensons produkter i 2 år efter tillverkningsdatum. Garantin omfattar att Renson levererar reservdelar kostnadsfritt.

**Garantin gäller inte för:**

- Kostnader för demontering och montering.
- Fel som enligt Rensons uppfattning beror på felaktig hantering, försumlighet, olyckor eller force majeure.
- Fel som orsakats av felaktig hantering eller reparation av tredje part utan Rensons förhandsgodkännande.

För att returnera en defekt komponent måste installatören kontakta Renson.

## 2.2 • Ansvar

Rensons befuktningssmodul är avsedd för adiabatisk befuktning av frostfria rum i höghus och låghus. Utan samråd med en expert från Renson kan all annan användning betraktas som felaktig användning, vilket innebär att tillverkaren inte kan hållas ansvarig för direkta eller indirekta skador.

Renson är inte ansvarig för skada som orsakats av:

- Felaktig användning.
- Slitage.
- Underlåtenhet att följa monteringsanvisningarna i denna bruksanvisning beträffande säkerhet, drift och underhåll.
- Användning av delar som inte levererats av Renson.

## 2.3 • Vidtagna säkerhetsåtgärder

- Rensons befuktningsmodul är konstruerad så att det vid normal användning och utan avsiktlig hantering inte är möjligt att komma i kontakt med rörliga eller strömförande delar.
- Rensons befuktningsmodul uppfyller de lagstadgade kraven för elektriska apparater.
- Rensons befuktningsmodul är utrustad med en dragavlastning via anslutningen vid upphängningsfästet.
- Enheten måste installeras i enlighet med nationella föreskrifter för kabeldragning

### Tillämpade riktlinjer:

- Lågspänningsdirektivet 2014/35/EU
- EMC-direktiv 2014/30/EU
- RoHS-direktivet 2011/65/EU

### De standarder som tillämpas på komponenterna är:

- EN ISO 12100:2010
- EN 60335-1:2012/A12:2017
- EN 60335-2-98:2003/A2:2008
- EN 61000-3-2:2014
- EN 61000-3-3:2013
- EN 55014-2:2015

Produkten är CE-märkt.

Följande säkerhetsåtgärder måste iakttas:

- Innan du påbörjar något arbete ska du alltid göra enheten spänningslös genom att dra ut adaptern ur vägguttaget.
- Använd passande/lämpliga verktyg.
- Använd endast enheten för en tillämpning som den är konstruerad för, enligt vad som anges i stycket "Garanti och ansvarsskyldighet" och följ installationsanvisningarna enligt nedan, alla ändringar i anslutningar av enheten sker på risk och bekostnad av tredje part.
- Om ingen fast kabeldragning finns och nätsladden är skadad kan den endast ersättas med en nätsladd från Renson (artikelkod 17798). Om detta inte respekteras och ett annat kablage används, upphör all garanti och/eller allt ansvar för funktionsfel hos produkten att gälla.

### Rensons befuktningsmodul har symboler som varnar dig:



Denna symbol varnar för beröring och oskyddad åtkomst. Risk för elektrisk spänning eller kontakt med vatten!



Vissa delar under locket står under spänning. Denna symbol varnar för fara. Försiktighet är påkallad. Koppla ur kontakten innan du tar bort locket!



Denna symbol varnar för fara. Försiktighet är påkallad.

## 3 • Teknisk information

### 3.1 • Allmän beskrivning

Syftet med Rensons befuktningssystem är att tillföra luft på ett energieffektivt, tyst och säkert sätt befuktning i hemmet. Befuktningen sker i själva befuktningssystemet och ökar luftfuktigheten i tilluften till huset.

### 3.2 • Funktionsprincip

Rensons befuktningssystem placeras på tilluftskanalen efter WTW (ventilationsenheten). När fukthalten i utomhusluften blir för låg börjar Rensons befuktningssystem att befukta den tillförda luften, vilket ger en maximal effektivitet på 80 %. Luften kyls enligt entalpinjen i molekylidiagrammet. Den maximala kapaciteten är 3 l/timme beroende på luftflöde och lufttemperatur.

### 3.3 • Säkerhet

Den inbyggda, patenterade LegioSafe legionellafria vattenfördelaren gör vattnet legionellasäkert. Tillflödesvattnet passerar först genom LegioSafe innan det fuktar matrisen. Det innebär att det inte finns någon risk för de boende. Endast färskvatten används, så det finns ingen recirkulation av vatten. Matrisen är helt torr utan behov av kylning eller befuktning.

## 4 - Tillämpning

Rensons befuktningsmodul kan användas för alla typer av Flux där man måste ta hänsyn till avloppsvattnets volym i förhållande till befuktningsmodulens maximala luftvolym.

Vid behov kan 2 aktiva befuktningsenheter placeras ut, som styrs av Flux.

### 4.1 • Beskrivning av komponenter

Rensons befuktningsmodul består av följande huvudkomponenter:

#### Höljet

Höljet på Rensons befuktningsmodul är tillverkat av EPP (expanderad polypropen) med en rund kanalanslutning med ett inermått på 200 mm och yttermått på 250 mm på båda sidor. Fördelarna med detta material är låg vikt, god vattentäthet, god lufttäthet och återvinningsbarhet. Den består av ett övre och ett undre hölje som har fästs ihop med två fästringar. Längst ned finns facket med vattenventilen och styrkortet, som försluts med ett EPP-lock försett med säkerhetssymboler.

#### Invändig konstruktion

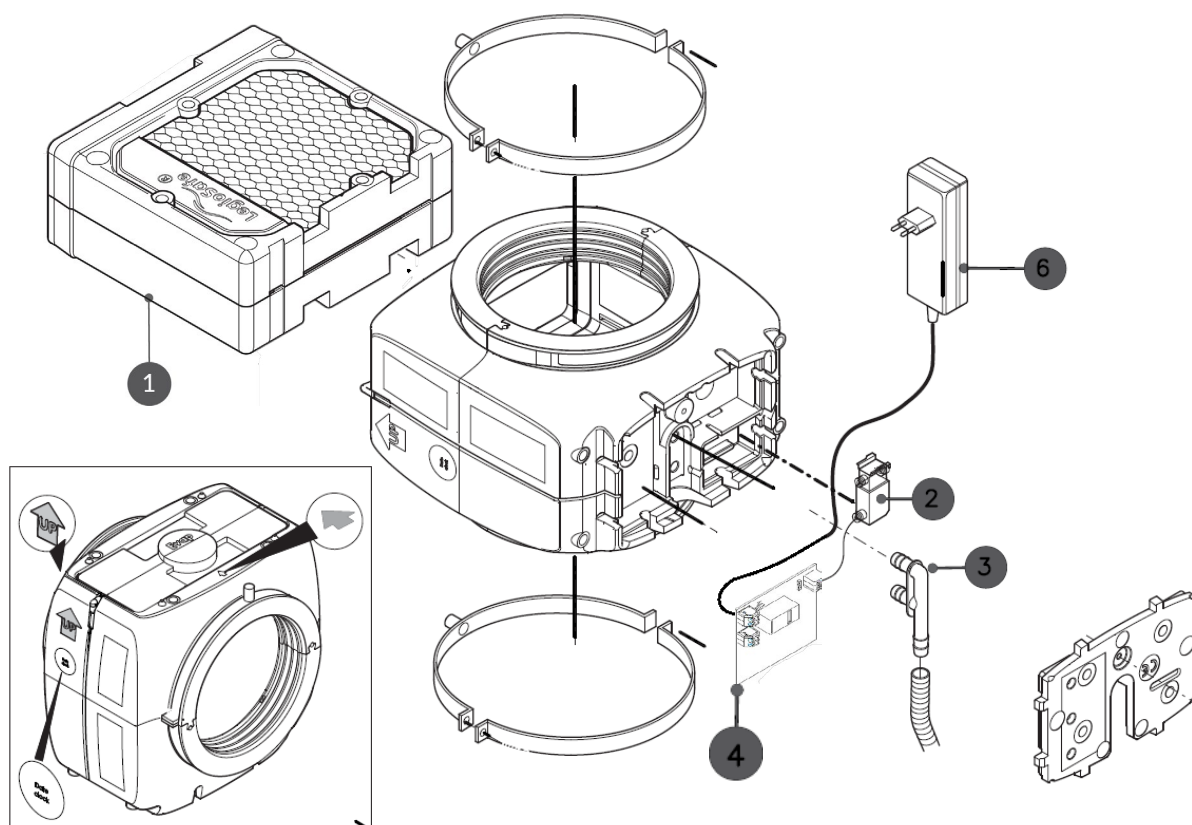
Den invändiga konstruktionen är utformad för att optimera luftflödet och säkerställa en säker befuktning. Den består av en kassett som innehåller matrisen och den styrda vattenfördelaren med restriktor. Den tillförda luften passerar genom matrisen och fuktas genom kontakt med den våta ytan. Överflödigt vatten dräneras bort. Ersättningskassetten innehåller förutom befuktningsmatrisen även LegioSafe-filtret.



Komplett ersättningskassett med avdunstningsmatris och LegioSafe-kassett



Detaljvy av komponenter HEPHR



	Beskrivning
1.	Kassett
2.	Vattenventil
3.	Dränering
4.	Renson-tryck
6.	Matning

Länk till lista över reservdelar:



## 6 • Installationshandbok Renson befuktningsmodul

Kontrollera förpackningen för synliga skador innan du öppnar den. Skador måste anmälas skriftligen inom 48 timmar efter leverans till hvacbelux@renson.be på grund av garantiansvar.

Befuktningsmodulen ska anslutas till en vattenavtappningspunkt som uppfyller kraven i det europeiska dricksvattendirektivet (98/83/EG / 2020/2184) och lokala bestämmelser för fasta vattenavtappningspunkter.

**Rensons befuktningsmodul består av 2 moduler:**

1. **Renson aktiv befuktningsmodul** – Detta är den EPP-enhet som innehåller befuktningsmatrisen. Ett rör med en diameter på 200 mm ska anslutas på båda sidor. På undersidan finns följande:

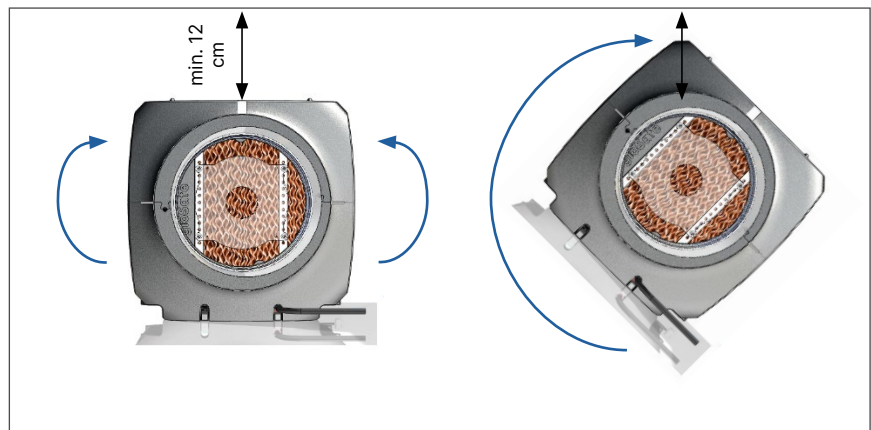
- Anslutning till Renson Flux+-enheten för omkoppling av vattenventilen
- 230V-nätadapter 230 vac till 24 vdc L 1,5 m
- 150 cm lång vattenavloppsslang med tjocklek 16 mm
- 150cm svart vattenlednings slang med tjocklek 4 cm med reduceringskoppling till  $\frac{3}{4}$  utvändig gänga.

### Åtgärdens ordningsföljd

1. Placera Rensons aktiva befuktningsmodul så nära Flux+-enheten som möjligt med ett minsta avstånd på 10 cm.
2. Det är viktigt att det finns tillräckligt med utrymme under monteringen så att slitagedelar kan bytas ut. Helst ska det finnas tillräckligt med utrymme (minst 30 cm) för att skjuta upp kassetten (alternativ A). Om det inte finns utrymme på höjden kan kassetten också förlängas efter att luftfuktaren har roterats. Avsätt 12 cm för detta ändamål (alternativ B).



Alternativ A



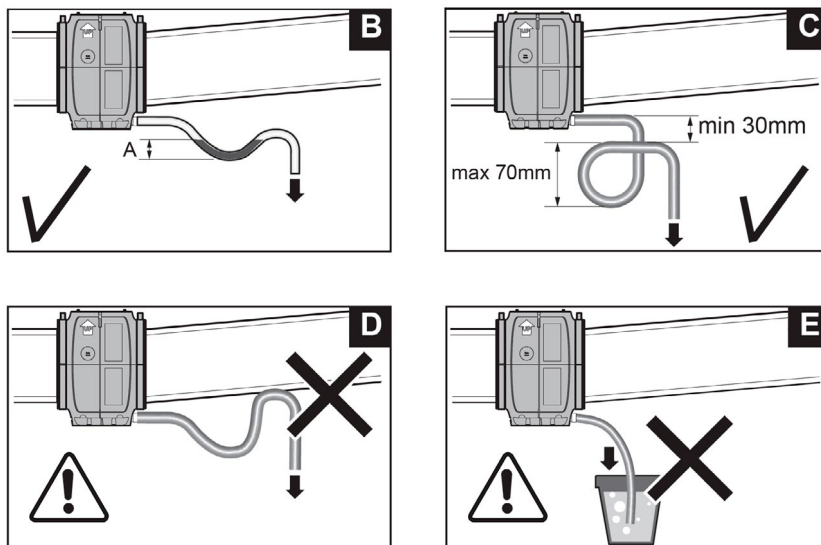
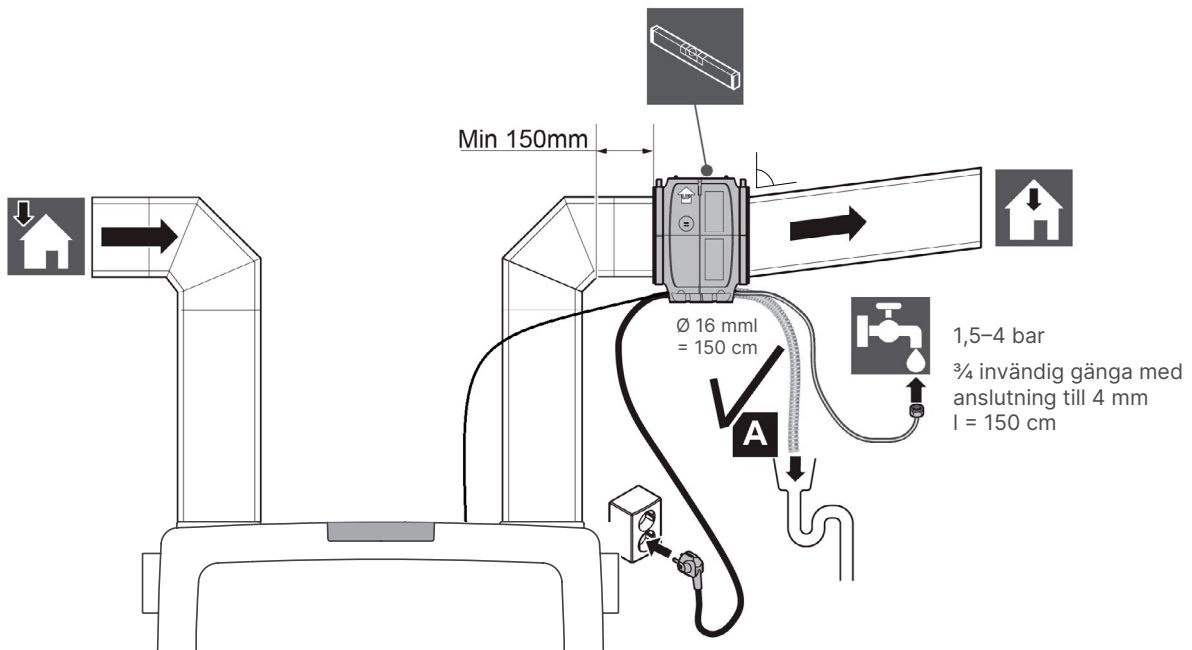
Alternativ B

### OBSERVERA

Enheten måste hänga vågrätt!

3. Lämna minst 100 mm fritt utrymme på undersidan.

## Schematisk ritning position befuktningsmodul



4. Montera befuktningsmodulen mellan kanalerna med hjälp av de medföljande fästena. Använd gängade stänger M8 eller M10.
5. Anslut den svarta 4 mm-slangen med ¾-adapter till vattentillförseln i vattenförsörjningssystemet via en tvättmaskinskran med ¾ bu-gänga och backventil. Lämna slangen fri från luftkanalerna.
6. Kontrollera att vattentrycket är mellan 1,5 bar och maximalt 4 bar vid dräneringspunkten.
7. Befuktningsmodulen levereras med en 16 mm avloppsslang, längd 150 cm, som ska anslutas till avloppet utan tryck i en sluttning. Vi rekommenderar att du använder en lufttät koppling.
8. **OBSERVERA:** vattenförbrukningen är max 1 l/min vid rörbrott eller defekt vatteninloppsventil, normal användning max 2 l/timme min diameter avlopp 25 mm.

**! OBS**

Befuktningseenheten levereras med ett lock. Detta möjliggör kalibrering, om så krävs, utan att kassetten med matrisen för avdunstning behöver sättas in. På så sätt spelar inte effekten av tryckfallet över matrisen för avdunstning någon roll.

Dessutom gör användningen av locket att ventilationssystemet kan fungera tillfälligt utan kassetten, till exempel när en boende inte vill använda befuktningssfunktionen under en tid.

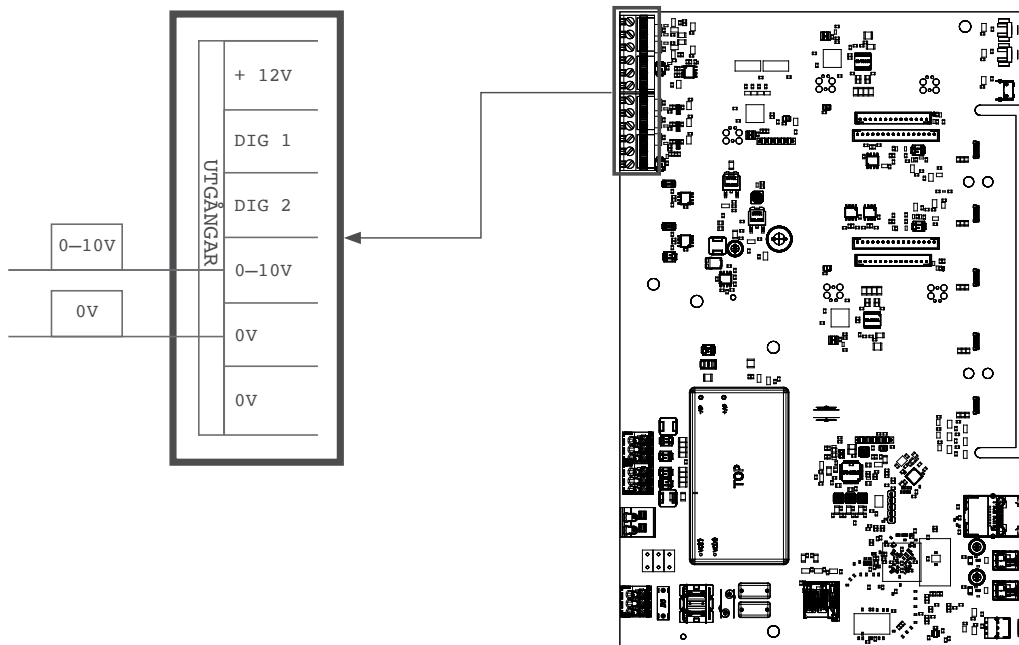
**VIKTIGT:** Dra alltid ut stickkontakten och stäng vattenkranen. Om detta inte görs kan den boende av misstag aktivera luftfuktaren via appen. Eftersom kassetten då inte är ansluten kommer detta att leda till vattenskador.

**Protokoll för driftsättning**

Om ovanstående åtgärder har utförts kan befuktningssmodulen startas, följ detta protokoll steg för steg för korrekt start.

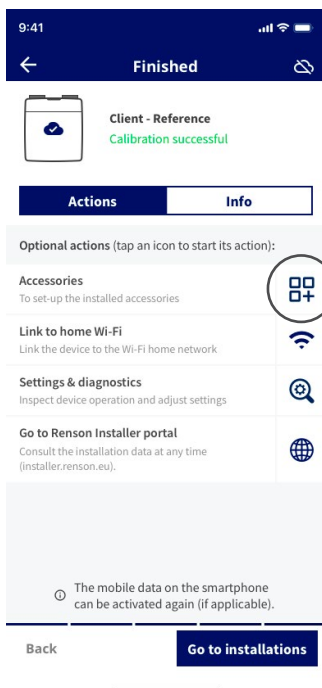
9. Öppna vattenkranen ett halvt eller ett kvarts varv och kontrollera om det finns läckor.

10. Anslut enheten till Flux-kretskortet.

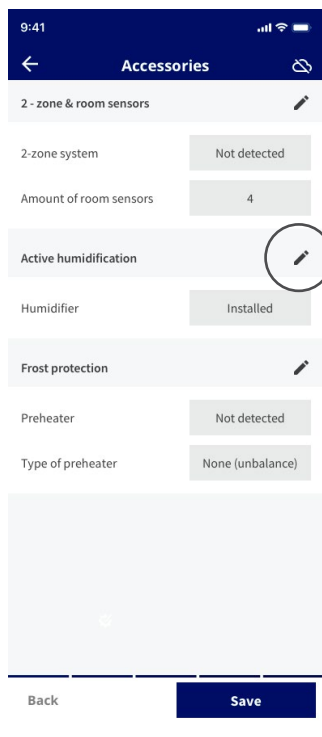


11. För att den aktiva luftfuktaren ska fungera måste den först registreras i Flux-enheten via installationsappen.

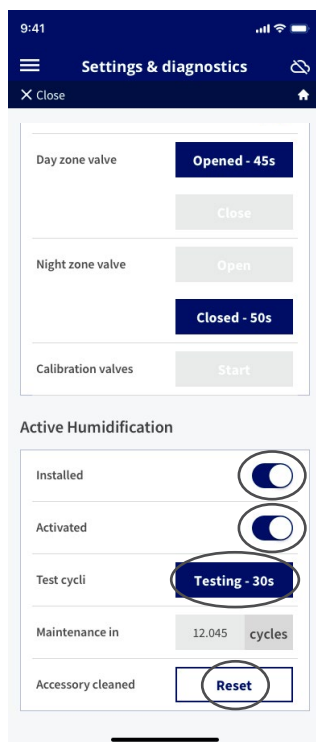
För att göra detta måste du först gå igenom hela kalibreringsprocessen i appen. I slutet av denna procedur visas följande skärm:



Välj tillbehörssikonen för att registrera Flux aktiva luftfuktaren.



Öppna servicesidan för att registrera den aktiva luftfuktaren.



Aktivera den aktiva luftfuktaren genom att slå på både knapparna "Installed" och "Activate".  
För att testa luftfuktarens funktion, tryck på "Test"-knappen.  
I den här menyn kan du också återställa underhållsräknares.

12. Flux-enheten kopplar endast in luftfuktaren när båda villkoren nedan är uppfyllda:

- Utomhustemperaturen är lägre än 12 °C.
- Den relativa luftfuktigheten i frånluften är lägre än 50 %.

När vattenventilen styrs av Flux-enheten tänds den gula LED-lampan på kretskortet.

## 7 • Underhållsinstruktioner

### 7.1 • Underhåll

Befuktningssmodulen kräver lite underhåll. Underhåll som t.ex. byte av matriskassett är enkelt att utföra. Behovet synliggörs på enheten och rumssensorer. LED-lampan för status på Flux-enheten eller LED-lampan på rumsgivaren blinkar två gånger kortvarigt, gör en kort paus och upprepar sedan detta mönster. Via appen finns det också meddelanden.

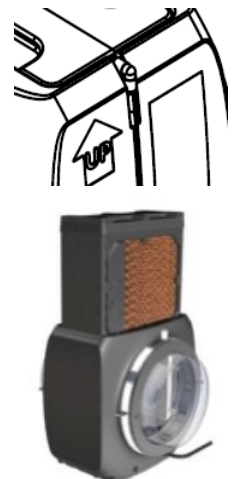
**Enheterna är utrustade med en löstagbar kassett i vilken en matris och LegioSafe-filtret är monterade. Matrisen kan inte rengöras, men den kan bytas ut. LegioSafe-filtret ska bytas ut efter att matrisen för avdunstning har bytts ut och rv% efter befuktningssmodulen inte överstiger 50%.**

	Artikelkod	Titel
	37755	Komplett ersättningskassett, inkl. LegioSafe för aktiv luftfuktare
	37376	Matris för avdunstning
	37748	LegioSafe-kassett

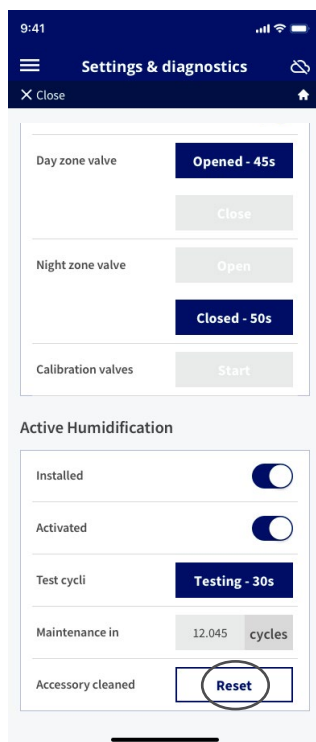
#### OBSERVERA

Dra alltid ur kontakten innan underhåll påbörjas!

1. Dra ur nätkabeln.
2. **Stäng av vattentillförseln.**
3. Kontrollera att avloppsslangen är fri och kan röra sig med den rörelse som krävs för att komma åt toppen.
4. Se till att vattenförsörjningsslangen har tillräckligt med utrymme för att kunna röra sig, eller koppla från kranen.
5. Om det inte finns utrymme för att ta ut kassetten direkt, öppna skruvarna på sidan av konsolerna så att Rensons befuktningssmodul kan roteras i konsolen. Använd en Phillips 2 eller 3 skruvmejsel
6. Lossa EPP-skruven på undersidan av befuktningssmodulen med 2,5 cm.
7. Vrid vid behov Renson befuktningssmodul 90° så att kassetten blir åtkomlig. Var uppmärksam på eventuellt vattenläckage från sidan av enheten!
8. Koppla bort kassetten från vattentillförseln genom att trycka på knäkopplingens ring (på sidan av höljet) och skjuta av hela knäet från den svarta slangen. Då kopplas kassetten bort och kan tas ut.
9. Dra ut/skjut ut kassetten ur Rensons befuktningssmodul.
10. Rengör Rensons befuktningssmodul invändigt med en mjuk trasa vid behov.  
**Använd inte rengöringsmedel!**
11. Ta den nya kassetten ur förpackningen.
12. Tryck/skjut in den i enheten.
13. Tryck in den svarta slangen på den nya kassetten i knäkopplingen.
14. Vrid Rensons befuktningssmodul igen så att den hänger **vågrätt**.
15. Dra åt fästena.
16. Öppna vattentillförselkranen



17. Återställ underhållsräknaren i appen genom att klicka på återställningsknappen på servicesidan.



Obs: Den använda kassetten kan slängas i sin helhet i restavfallet.

## 7.2 • Ytterligare åtgärder för byte av avdunstningsmatris och LegioSafe-kasset

- För matrisen för avdunstning:



Öppna kassetten.



Byt ut matrisen för avdunstning.

- För LegioSafe-filtret:



Ta bort filtret från hållaren genom att vrida och sedan dra. Det är normalt att detta kräver mycket kraft.



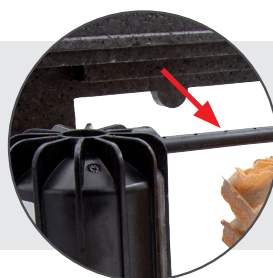
Lossa locket genom att dra uppåt.



Byt ut LegioSafe-filtret.

**! OBSERVERA**

Se till att hålen för bevattning är vända uppåt.



- Sätt ihop allt igen och stäng kassetten.



Alla bilder som visas är endast illustrativa och är en ögonblicksbild av en användningssituation.  
Den faktiska produkten kan variera beroende på produktanpassning.  
Renson® förbehåller sig rätten att göra tekniska ändringar av de produkter som nämns här.  
Du kan ladda ner de senaste broschyrerna här: [www.renson.net](http://www.renson.net)



Renson® NV • Maalbeekstraat 10 • B-8790 Waregem  
Tel. +32 56 30 30 00 • [info@renson.be](mailto:info@renson.be) • [www.renson.net](http://www.renson.net)