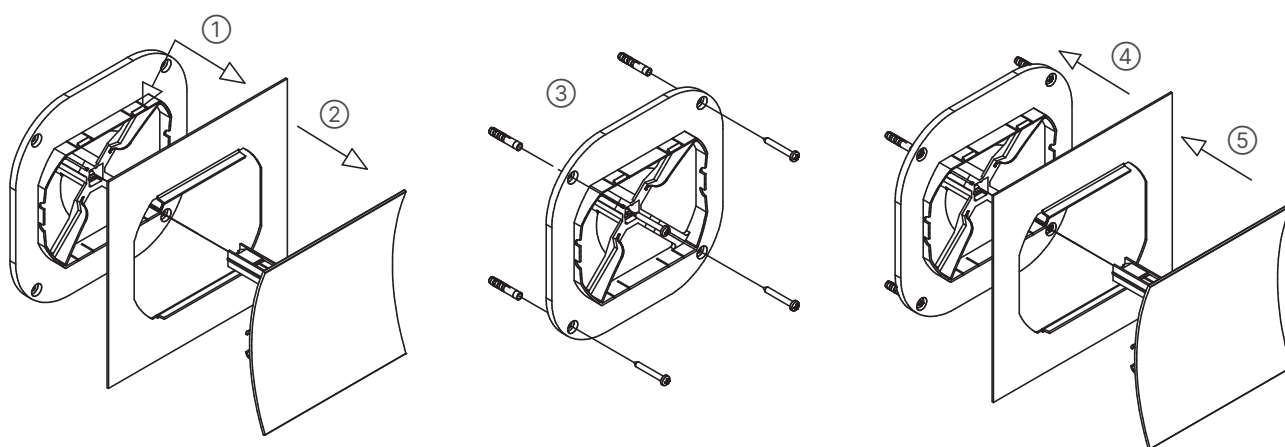


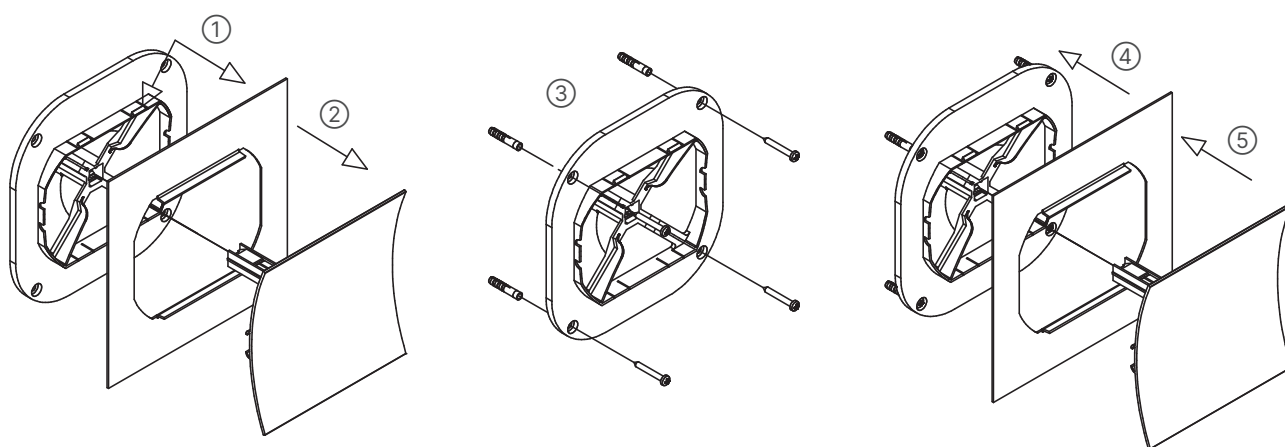
- ① Verwijder het schuifstuk uit de platte aluminium dekplaat.
- ② Demonteer de aluminium dekplaat van de kunststof bevestigingsplaat door deze los te klikken (let op: niet plooi!). Druk hiervoor op de 4 klikvingers.
- ③ Gebruik de bevestigingsplaat als sjabloon om de plaats van de boorgaten (Ø6 mm) te bepalen. Boor de gaten en bevestig de pluggen (6 × 30 mm). Gebruik aangepaste pluggen voor de specifieke ondergrond. Schroef de bevestigingsplaat vast (schroeven 4 × 30 mm). Schroeven en pluggen zijn meegeleverd.
- ④ Klik de basisplaat opnieuw vast.
- ⑤ Schuif het schuifstuk terug in de aangewezen opening en plaats deze in de gewenste ventilatiestand.



Technische gegevens

	XD2	XD3
Afmetingen (mm)	188 × 188 diepte: 79 (gesloten)	233 × 233 diepte: 79 (gesloten)
Gebruik	Systeem A Toilet Gesloten ruimte ≤ 14 m ²	Systeem A Open keuken Gesloten ruimte > 14 m ²
Debiet (EN 13141-1)	Stand I: 39,2 m ³ /h bij 2 Pa Stand II: 50,4 m ³ /h bij 2 Pa continu regelbaar tussenin	Stand I: 63,0 m ³ /h bij 2 Pa Stand II: 87,1 m ³ /h bij 2 Pa continu regelbaar tussenin
Diameter afvoerkanaal	100 mm, 140 mm (max Ø 160 mm)	140 mm, 170 mm (max Ø 200 mm)
Geometrische vrije doorlaat	104,08 cm ²	210,45 cm ²

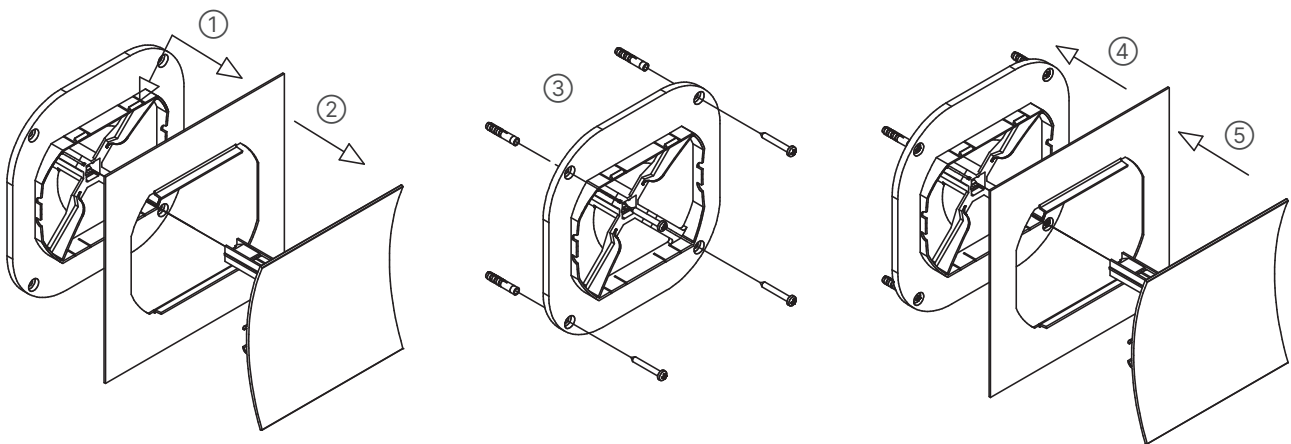
- ① Retirer la pièce coulissante de la base plate.
- ② Démontez la plaque de recouvrement de la base en matière plastique en la déclinçant de ses 4 clips (attention à ne pas plier!).
- ③ Utiliser la base comme gabarit pour déterminer l'endroit exact des trous de forage ($\varnothing 6$ mm).
Forer les trous et fixer les chevilles (de 6×30 mm).
Utilisez les chevilles appropriées pour le support spécifique.
Visser la base au mur ou au plafond (vis de 4×30 mm).
Vis et chevilles sont incluses.
- ④ Reclipser la plaque de recouvrement.
- ⑤ Réinsérer la pièce coulissante dans l'ouverture prévue et montez-le dans la position de ventilation souhaitée.



Caractéristiques techniques

	XD2	XD3
Dimensions (mm)	188 × 188 profondeur: 79 (fermé)	233 × 233 profondeur: 79 (fermé)
Applications	Système A Toilettes Espace fermé $\leq 14 \text{ m}^2$	Système A Cuisine ouverte Espace fermé $> 14 \text{ m}^2$
Débit (EN 13141-1)	<i>Position I:</i> 39,2 m ³ /h sous 2 Pa <i>Position II:</i> 50,4 m ³ /h sous 2 Pa réglable en continu entre les deux	<i>Position I:</i> 63,0 m ³ /h sous 2 Pa <i>Position II:</i> 87,1 m ³ /h sous 2 Pa réglable en continu entre les deux
Diamètre du conduit	100 mm, 140 mm (max \varnothing 160 mm)	140 mm, 170 mm (max \varnothing 200 mm)
Surface géométrique libre	104,08 cm ²	210,45 cm ²

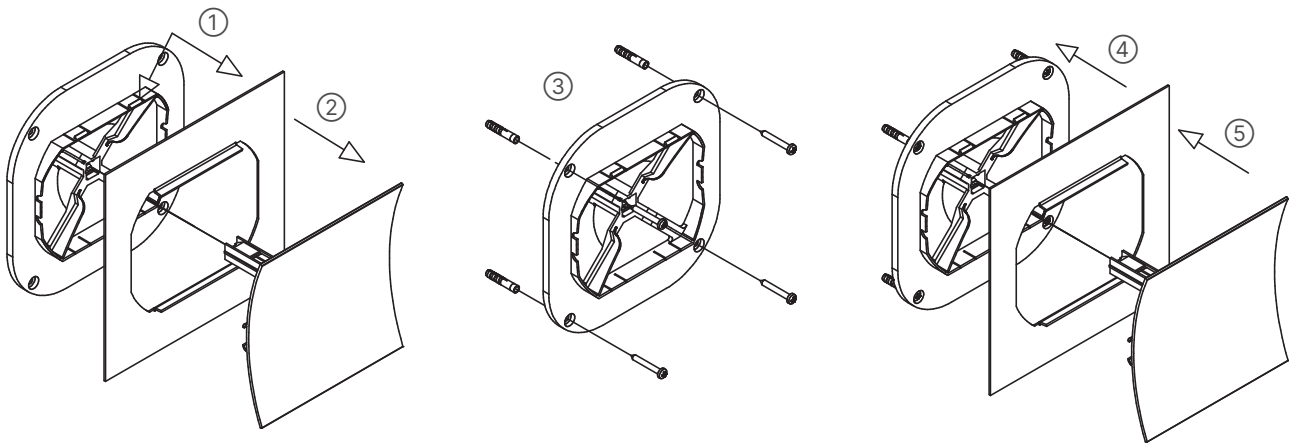
- ① Entfernen Sie das Schiebeelement von der flachen Aluminium-Abdeckplatte.
- ② Demontieren Sie die Aluminium-Abdeckplatte von der Kunststoff-Befestigungsplatte, indem Sie sie ausrasten (Achtung: nicht knicken!). Drücken Sie dazu die 4 Klickfinger.
- ③ Benutzen Sie die Befestigungsplatte als Schablone, um die Bohrlöcher (\varnothing 6 mm) zu finden, bohren Sie die Löcher und befestigen Sie die Dübel (6×30 mm).
Verwenden Sie für den jeweiligen Untergrund geeignete Dübel.
Schrauben Sie die Befestigungsplatte fest (Schrauben 4×30 mm), Schrauben und Dübel werden mitgeliefert.
- ④ Klicken Sie die Basisplatte wieder fest.
- ⑤ Schieben Sie das Schiebeelement wieder in die vorgesehene Öffnung und bringen Sie es in die gewünschte Lüftungsposition.



Technische Daten

	XD2	XD3
Abmessungen (mm)	188 × 188 Tiefe: 79 (geschlossen)	233 × 233 Tiefe: 79 (geschlossen)
Verwendung	<i>System A</i> Toilette Geschlossener Raum $\leq 14 \text{ m}^2$	<i>System A</i> Offene Küche Geschlossener Raum $> 14 \text{ m}^2$
Luftdurchlass (EN 13141-1)	<i>Position I:</i> 39,2 m ³ /h bei 2 Pa <i>Position II:</i> 50,4 m ³ /h bei 2 Pa kontinuierlich regelbar zwischen	<i>Position I:</i> 63,0 m ³ /h bei 2 Pa <i>Position II:</i> 87,1 m ³ /h bei 2 Pa kontinuierlich regelbar zwischen
Durchmesser Abfuhrkanal	100 mm, 140 mm (max \varnothing 160 mm)	140 mm, 170 mm (max \varnothing 200 mm)
Geometrischer freier Durchlass	104,08 cm ²	210,45 cm ²

- ① Remove the sliding piece from the flat aluminium cover plate.
- ② Remove the aluminium cover plate from the UPVC mounting plate by unclipping it (note: do not bend it!). To do this, press the 4 snap tabs.
- ③ Use the mounting plate as a template to mark the position of the drill holes (Ø 6 mm).
Drill the holes and insert the wall plugs (6 × 30 mm).
Use suitable wall plugs for the specific substrate.
Secure the mounting plate with screws (4 × 30 mm).
Screws and wall plugs are supplied.
- ④ Click the base plate back into place.
- ⑤ Slide the sliding piece back into the designated opening and set it to the desired ventilation position.



Technical details

	XD2	XD3
Dimensions (mm)	188 × 188 depth: 79 (closed)	233 × 233 depth: 79 (closed)
Use	System A Toilet Closed space ≤ 14 m ²	System A Open kitchen Closed space > 14 m ²
Airflow (EN 13141-1)	Position I: 39,2 m ³ /h at 2 Pa Position II: 50,4 m ³ /h at 2 Pa continuously adjustable in between	Position I: 63,0 m ³ /h at 2 Pa Position II: 87,1 m ³ /h at 2 Pa continuously adjustable in between
Diameter extraction channel	100 mm, 140 mm (max Ø 160 mm)	140 mm, 170 mm (max Ø 200 mm)
Geometric free area	104,08 cm ²	210,45 cm ²