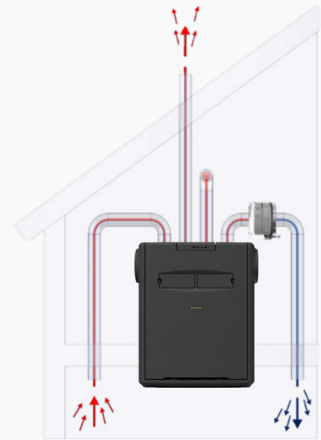


### Actieve bevochtiger voor Flux+

Tijdens de **winter** daalt de luchtvochtigheid in woningen vaak tot **een ongezond niveau**. De gevolgen? Droge ogen, gebarsten lippen, kriebelhoest maar ook uitdrogende slijmvliezen. Naast gevolgen voor de bewoners zijn er ook mogelijke gevolgen voor waardevolle interieurelementen zoals houten vloeren, meubels, kunstwerken ... Te lage luchtvochtigheid kan leiden tot krimpen en scheuren.

De Renson Flux+ externe actieve bevochtiger genereert een **aangenaam en gezond binnenklimaat** met de **juiste vochtigheid in droge klimaten en seizoenen**.

De Renson actieve bevochtiger leidt lucht door een vochtige evaporatiecassette, waar water op een natuurlijke manier in de luchtstroom wordt opgenomen. Het systeem werkt aerosol- en condensatievrij.



### Voornaamste kenmerken

Continu optimale luchtvochtigheid dankzij intelligente sturing ter bescherming van:

- Algemene gezondheid
- Parket, houten meubel, muziekinstrumenten en kunst

### Zorgeloze en veilige werking voor de bewoner

- **Onzichtbaar** in je interieur, **werkt automatisch samen** met Flux+ en heeft een directe aansluiting op de waterleiding. Bedieningsgemak en realtime feedback via de **Renson app**.
- Volledig **veilig en hygiënisch** dankzij ingebouwde legionellafilter. Onderhoudsvriendelijk ontwerp met vervangbare bevochtigings module.

### Plug-and-play installatie

- Snel en zorgeloze installatie in het Flux+ ecosysteem. Dankzij de **naadloze integratie** van de actieve bevochtiger, het Flux ventilatietoestel en diens sensoren wordt een juiste en constante luchtvochtigheid verkregen doorheen de woning.

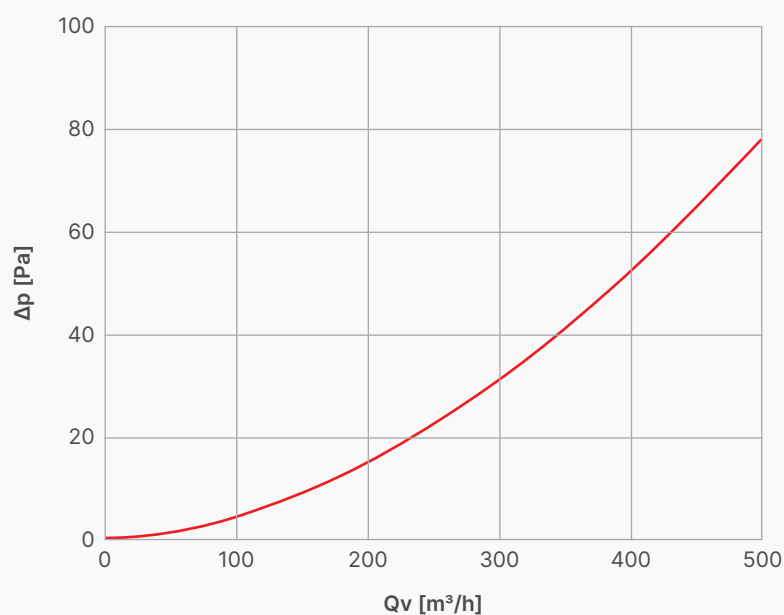
### Referenties

Artikelcode	Benaming	
36231	Kit Actieve bevochtiger voor Flux+	
37755	Complete vervang cassette, incl. legiosafe voor actieve bevochtiger	
37376	Verdampingsmatrix	
37748	Legiosafe cartridge	

### Technische specificaties

Fysiske eigenschappen	
Afmetingen LxBxH	344× 258×336 mm Hou rekening met een draaicirkel van 428 mm bij plafond montage. Bevochtiger moet 90° kunnen draaien rond zijn as voor vervanging van de cartouches.
Bevochtigingscapaciteit	0-2 liter per uur, afhankelijk van luchtdebiet en luchtcondities
Electraverbruik in	3VA
Maximaal waterverbruik	3 liter per uur
Wateraanvoer aansluiting	¾ binnendraad met aansluiting naar 4 mm
Waterafvoer aansluiting	Ø 16 mm slangtule 150 cm
Kanaalaansluiting	Standaard Ø 200 mm inwendig
Gewicht	3 kg
Materiaal	EPP
Compatibel met	Enkel met de Flux+ toestellen
Drukval over toestel	Zie grafiek hieronder
Waterdruk	Min. 0,15 Mpa (1,5 bar) Max. 0,5 Mpa (5,0 bar)
Elektrische eigenschappen	
Aansluitspanning	230 V
Opgenomen vermogen	0,01 kW

### Drukval over de bevochtiger



## Technische tekeningen

