







## Technische Daten

- 4 Versionen
- Monoblock mit Invertertechnologie
- Natürliches Kältemittel R290
- Heizung – Kühlung – Warmwasser
- Neubau und Renovierung
- Drahtlose Updates
- Leise-Modus
- Kompatibel mit Renson One

	Arean® 8	Arean® 15	Arean® 15S	Arean® 22S
				
<b>Typ</b>				
Bestellnummer	14868	14869	11523	11524
Typennummer	REN-HP-A-09-V1	REN-HP-A-15-V1	REN-HP-A-15S-V1	REN-HP-A-22S-V1
Farbe	Schwarz	Schwarz	Schwarz	Schwarz
Außenanlage	Monoblock	Monoblock	Monoblock	Monoblock
Input/Output	Luft/Wasser	Luft/Wasser	Luft/Wasser	Luft/Wasser
Kapazität	8 kW	15 kW	15 kW	22 kW
<b>Ökodesign/Energieetikett Vorlaufwassertemp. 35 °C (Durchschnittsklima) EU 811/2013*</b>				
SCOP	5,0	4,9	4,92	4,91
Saisonaler Wirkungsgrad	197,1 %	193 %	193,6 %	193,4 %
Energieetikett	A+++	A+++	A+++	A+++
P-Design	4,918	9,46	9,286	12,553
Lärm (EN 12102)	57 dB(A)	56 dB(A)	56 dB(A)	62 dB(A)
<b>Ökodesign/Energieetikett Vorlaufwassertemp. 55 °C (Durchschnittsklima) EU 811/2013*</b>				
SCOP	3,71	3,78	3,78	3,7
Saisonaler Wirkungsgrad	145,5 %	147,4 %	148,1 %	144,9 %
Energieetikett	A++	A++	A++	A++
P-Design	4,714	9,024	9,235	12,343
Lärm (EN 12102)	60 dB(A)	57 dB(A)	58 dB(A)	61 dB(A)
<b>Ökodesign-Kombitank (REN-T-250-C-FS-V1) EU 811/2013</b>				
Lastprofil	M	L	L	L
Wirkungsgrad	142,5 %	125 %	123,4 %	118,5 %
Energieetikett	A++	A+	A+	A+
<b>Wirkungsgrad-Bereich der Heizung*</b>				
A7/W35	3,21 ... 7,8 kW	5,4 ... 14,0 kW	5,4 ... 14,95 kW	8 ... 22,0 kW
A7/W55	2,71 ... 5,9 kW	4,56 ... 12,6 kW	4,56 ... 12,6 kW	6,71 ... 20,6 kW




\* Vorläufige Daten

	Arean® 8	Arean® 15	Arean® 15S	Arean® 22S
				
<b>Min. Heizleistung außen 7 °C, Vorlaufwassertemp. 35 °C*</b>				
Heizleistung	3,21 kW	5,4 kW	5,4 kW	8,0 kW
Leistungsaufnahme	0,64 kW	1,06 kW	1,06 kW	1,6 kW
COP	5,04	5,09	5,09	4,99
<b>Max. Heizleistung außen 7 °C, Vorlaufwassertemp. 35 °C*</b>				
Heizleistung	7,8 kW	14,0 kW	14,95 kW	22,0 kW
Leistungsaufnahme	1,91 kW	3,85 kW	3,85 kW	5,32 kW
COP	4,08	3,64	3,88	4,13
<b>Max. Heizleistung außen -7 °C, Vorlaufwassertemp. 35 °C*</b>				
Heizleistung	5,8 kW	10,8 kW	10,7 kW	16,13 kW
Leistungsaufnahme	2,31 kW	4,06 kW	4,06 kW	5,25 kW
COP	2,51	2,66	2,64	3,07
<b>Min. Heizleistung außen 7 °C, Vorlaufwassertemp. 55 °C*</b>				
Heizleistung	2,71 kW	4,56 kW	4,56 kW	6,71 kW
Leistungsaufnahme	0,82 kW	1,36 kW	1,36 kW	2,05 kW
COP	3,31	3,34	3,34	3,28
<b>Max. Heizleistung außen 7 °C, Vorlaufwassertemp. 55 °C*</b>				
Heizleistung	5,9 kW	12,6 kW	12,6 kW	20,6 kW
Leistungsaufnahme	2,18 kW	5,2 kW	5,2 kW	6,98 kW
COP	2,71	2,42	2,42	2,95
<b>Max. Heizleistung außen -7 °C, Vorlaufwassertemp. 55 °C*</b>				
Heizleistung	4,9 kW	9,4 kW	9,4 kW	14,47 kW
Leistungsaufnahme	2,85 kW	4,85 kW	4,85 kW	6,49 kW
COP	1,72	1,94	1,94	2,23
<b>Wirkungsgrad-Bereich Kühlung (Option)*</b>				
A35/W7	1,2 ... 5,72 kW	3,6 ... 10,5 kW	3,6 ... 10,5 kW	4,2 ... 15 kW
<b>Elektrische Kenndaten</b>				
Schutzklasse	IPX4	IPX4	IPX4	IPX4
Phase	1 Ph	1 Ph	3 Ph	3 Ph
Versorgungsspannung	220~240 V	220~240 V	380~415 V	380~415 V
Frequenz	50 Hz	50 Hz	50 Hz	50 Hz
Nennleistung**	3 kW	5,3 kW	5,3 kW	8,3 kW
Nennstrom***	13,5 A	24,5 A	10,5 A	15,0 A

\* Vorläufige Daten

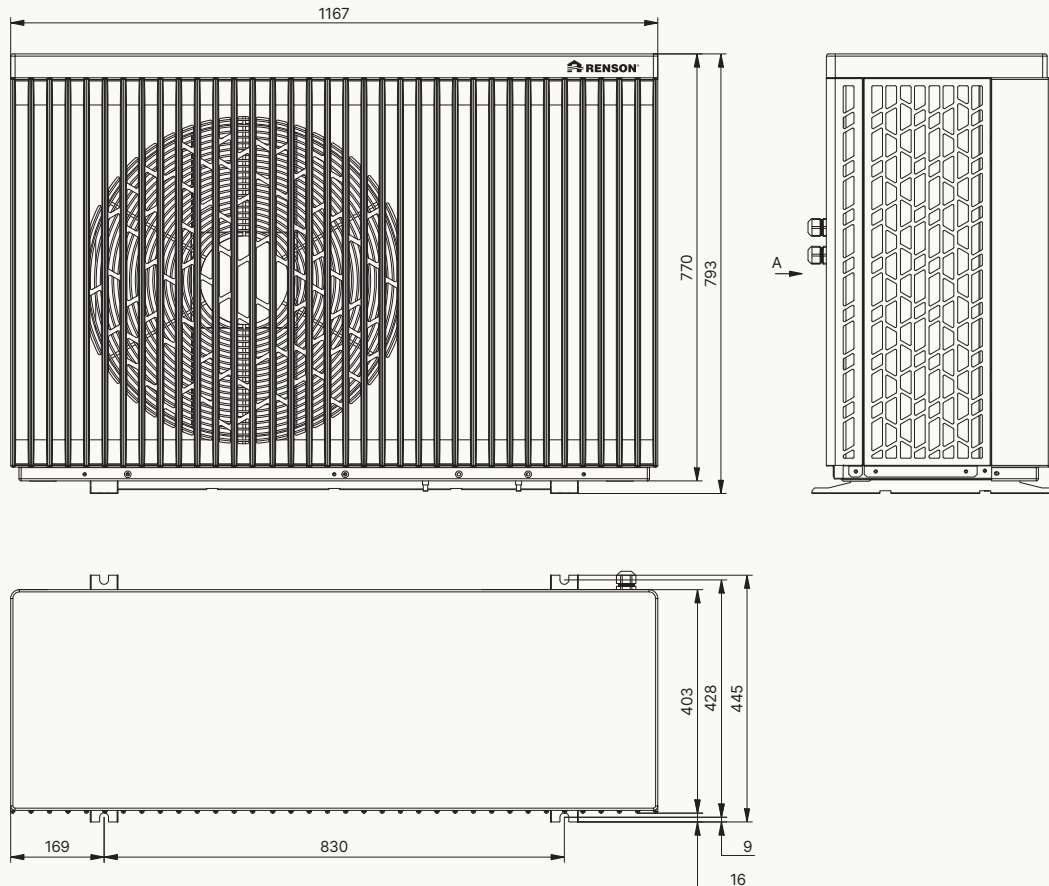
\*\* Bei der Auswahl des Netzkabels sind die nationalen Rechtsvorschriften zu beachten

\*\*\* Für die Auswahl der Sicherung wird ein Sicherheitsfaktor von 1,2 empfohlen

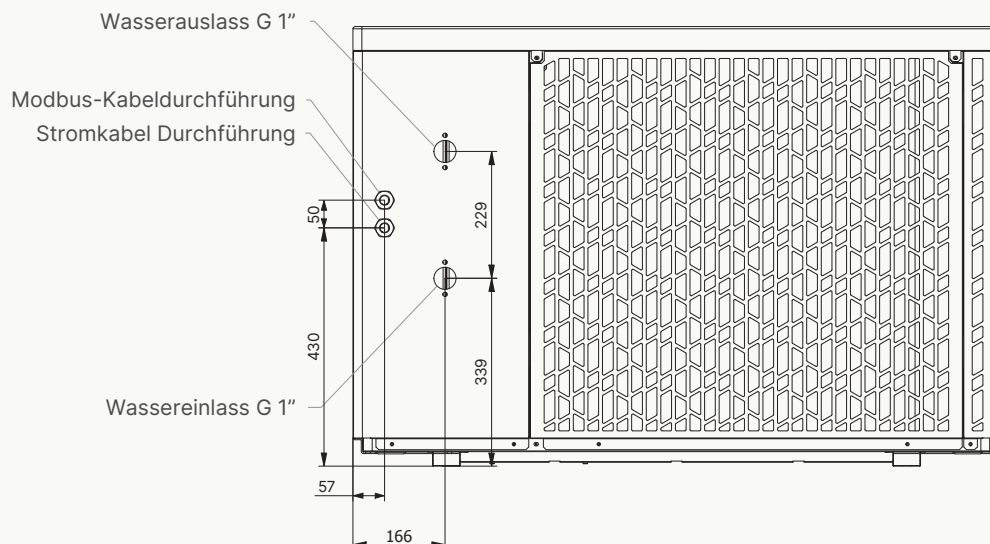
	Arean® 8	Arean® 15	Arean® 15S	Arean® 22S
				
<b>Kühltechnische Kenndaten</b>				
Maximaler Druck	3,0 MPa	3,0 MPa	3,0 MPa	3,0 MPa
Kompressorart	Rotierend	Rotierend	Rotierend	Rotierend
Kältemittel	R290	R290	R290	R290
GWP	3	3	3	3
Füllung	0,5 kg	0,85 kg	0,85 kg	1,30 kg
CO <sub>2</sub> -Äquivalent	0,0015 Tonnen	0,0026 Tonnen	0,0026 Tonnen	0,0039 Tonnen
Expansionsventil	Elektronisch	Elektronisch	Elektronisch	Elektronisch
<b>Arbeitsbereich</b>				
Min.-max. Außentemp. für Heizen	-25 °C ... 43 °C	-25 °C ... 43 °C	-25 °C ... 43 °C	-25 °C ... 43 °C
Min.-max. Außentemp. für Kühlen	10 °C ... 43 °C	10 °C ... 43 °C	10 °C ... 43 °C	10 °C ... 43 °C
Min.-max. Außentemp. für Sanitär	-25 °C ... 43 °C	-25 °C ... 43 °C	-25 °C ... 43 °C	-25 °C ... 43 °C
Min.-max. Vorlauftemperatur Heizung	15 °C ... 75 °C	15 °C ... 75 °C	15 °C ... 75 °C	15 °C ... 75 °C
Min.-max. Vorlauftemperatur Kühlung	5 °C ... 28 °C	5 °C ... 28 °C	5 °C ... 28 °C	5 °C ... 28 °C
<b>Allgemeine Kenndaten</b>				
Abmessungen des Geräts H x B x T	793×1167×403 mm	929×1287×463 mm	929×1287×463 mm	1329×1247×500 mm
Verpackungsabmessungen H x B x T	940×1300×485 mm	1080×1420×540 mm	1080×1420×540 mm	1480×1380×570 mm
Gewicht des Geräts	80 kg	160 kg	160 kg	202 kg
Stückgewicht + Verpackung	102,5 kg	182,5 kg	182,5 kg	224,5 kg
Gewicht der Verpackung	22,5 kg	22,5 kg	22,5 kg	22,5 kg
Wasseranschlüsse Zulauf/Rücklauf	G1"	G1"	G1"	G1"
Min. Wassermenge Installation	90 L	130 L	130 L	220 L
Min.-max. Betriebsdruck	0,5-4 bar	0,5-4 bar	0,5-4 bar	0,5-4 bar
<b>Kenndaten der Pumpe</b>				
Nennvolumenstrom	1 m <sup>3</sup> /h	1,7 m <sup>3</sup> /h	1,7 m <sup>3</sup> /h	2,9 m <sup>3</sup> /h
ESP (externer statischer Druck) bei Nennvolumenstrom	55 kPa	35 kPa	35 kPa	60 kPa
Max. Leistung der Pumpe	60 W	60 W	60 W	180 W
EEl (EU 641/2009)	≤ 0,20	≤ 0,20	≤ 0,20	≤ 0,23
<b>Kenndaten des Ventilators</b>				
Typ	DC-Motor	DC-Motor	DC-Motor	DC-Motor
Anzahl	1	1	1	2
Maximale Leistung pro Ventilator	105 W	120 W	120 W	80 W

## Technische Zeichnungen

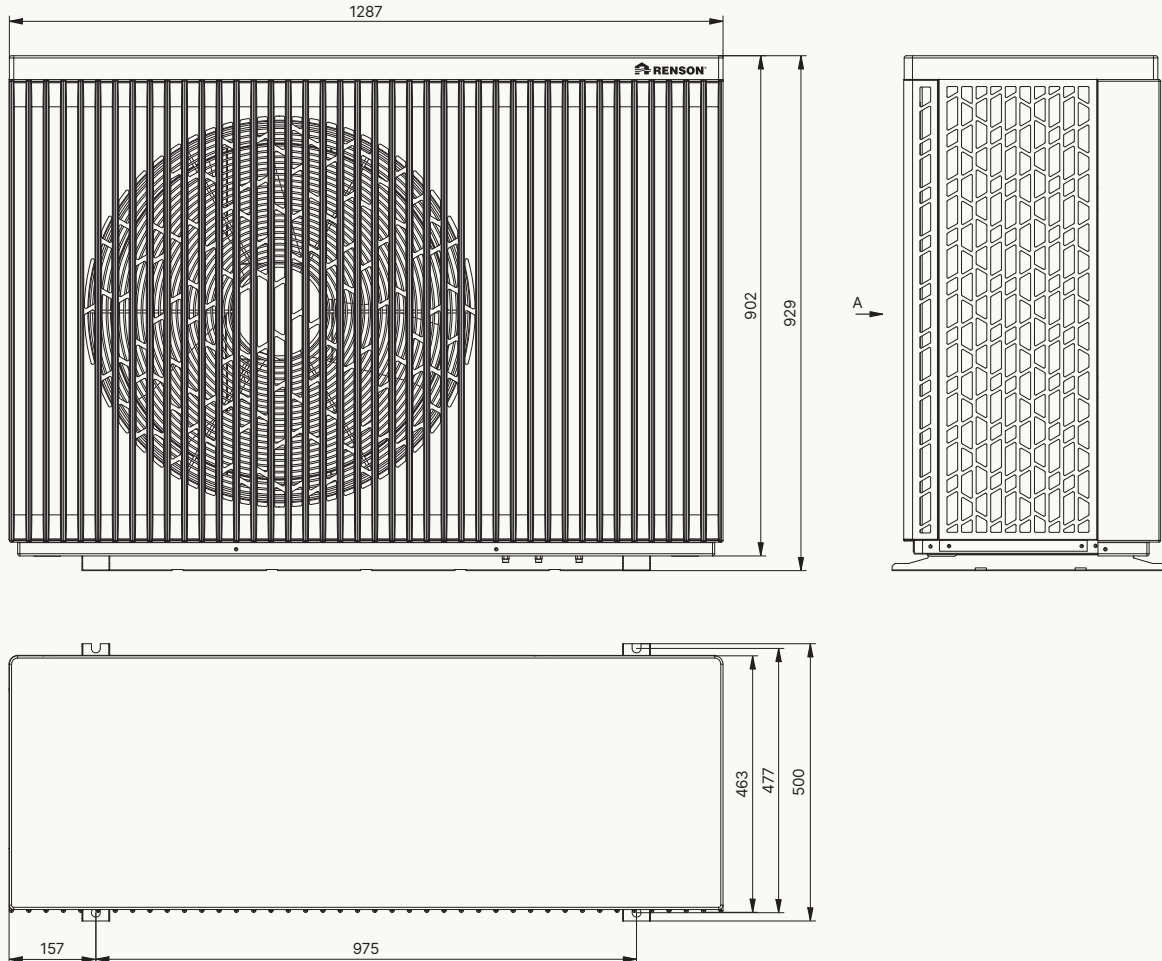
### Abmessungen REN-HP-A-09-V1



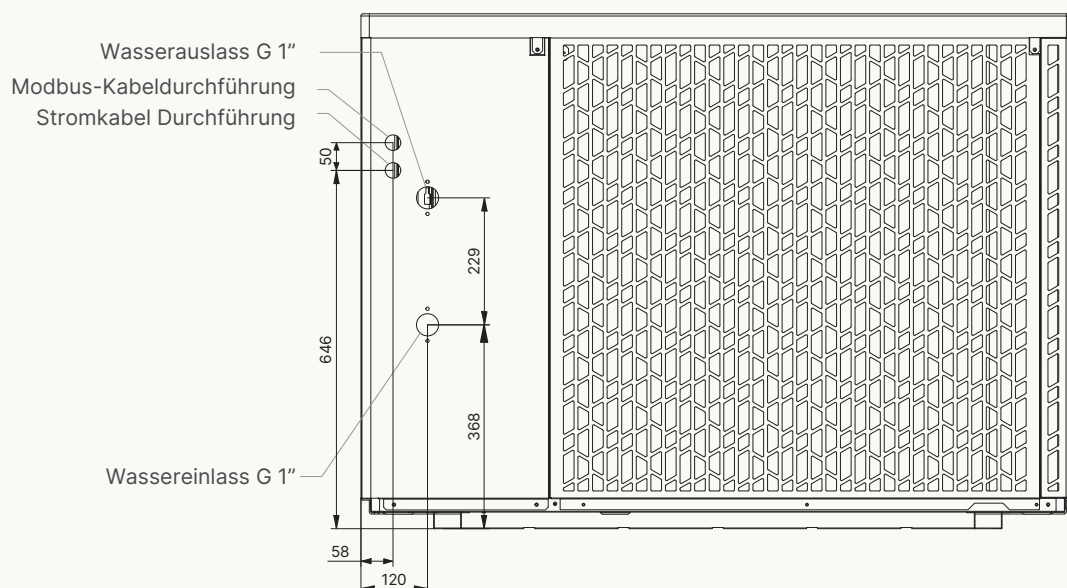
### Anschlüsse REN-HP-A-09-V1



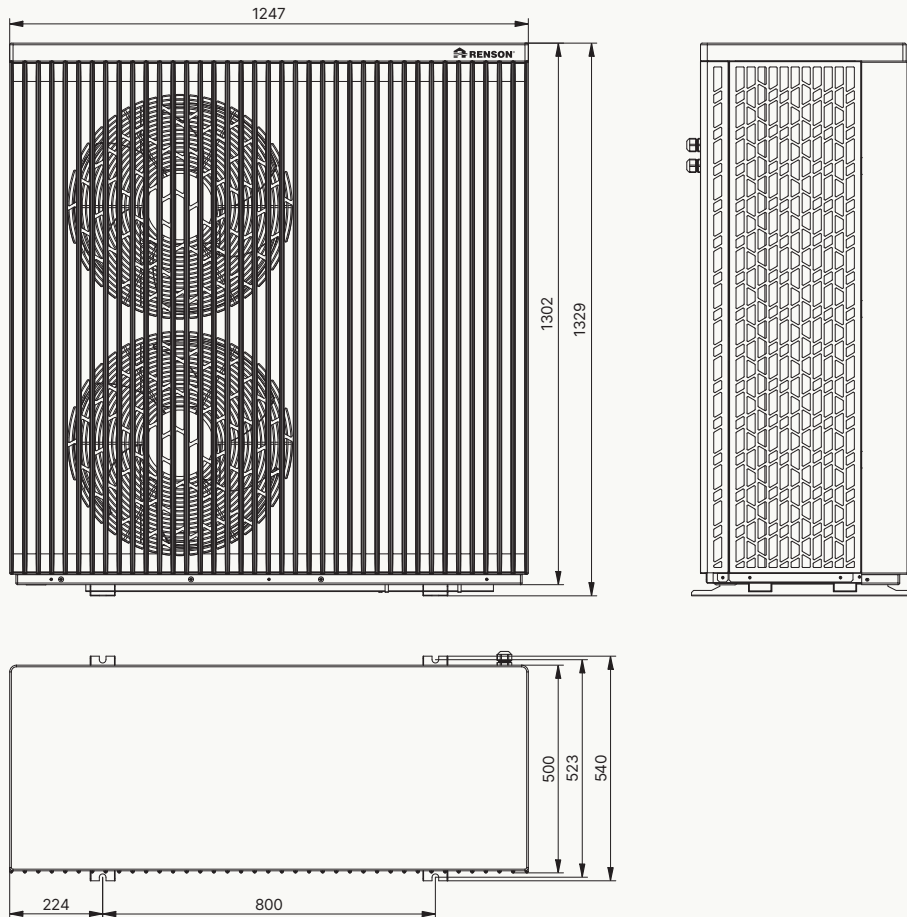
**Abmessungen REN-HP-A-15(S)-V1**



**Anschlüsse REN-HP-A-15(S)-V1**



Abmessungen REN-HP-A-22S-V1



Anschlüsse REN-HP-A-22S-V1

