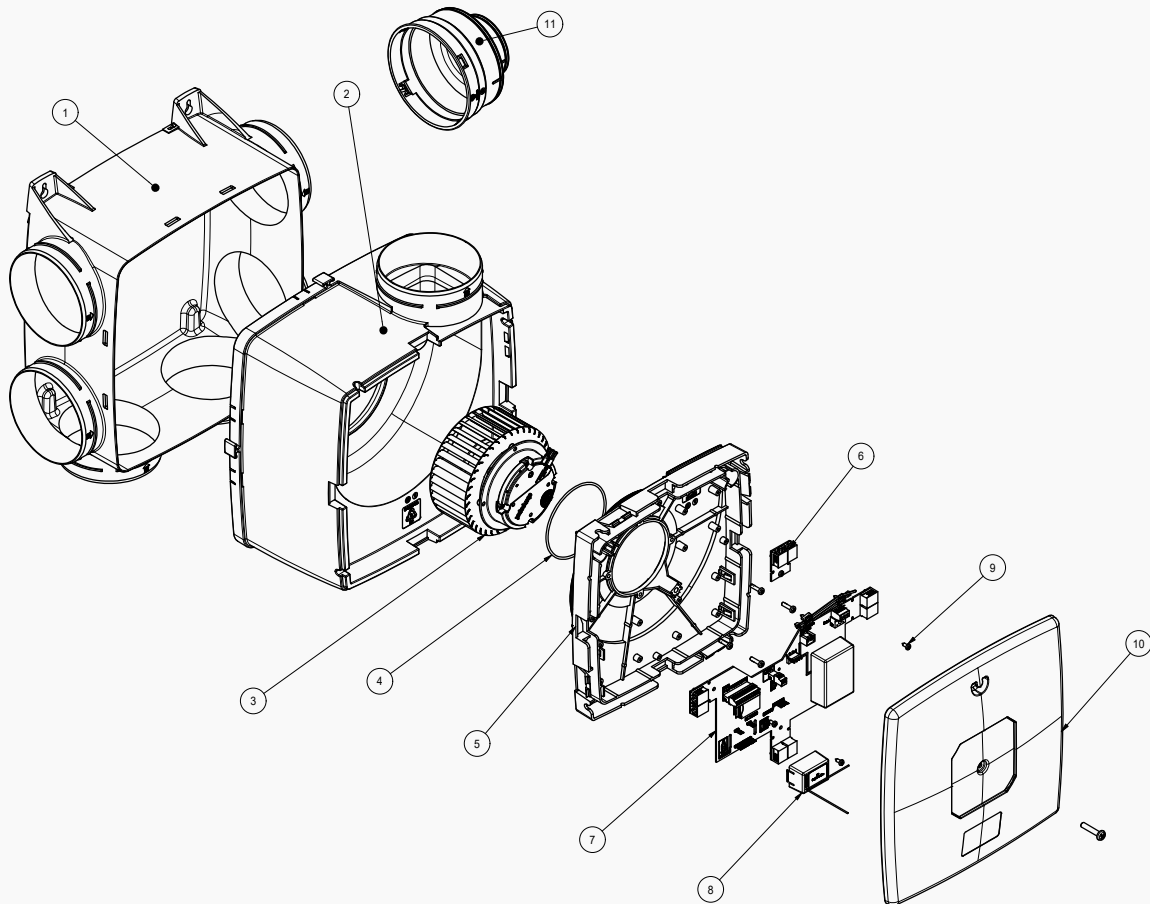
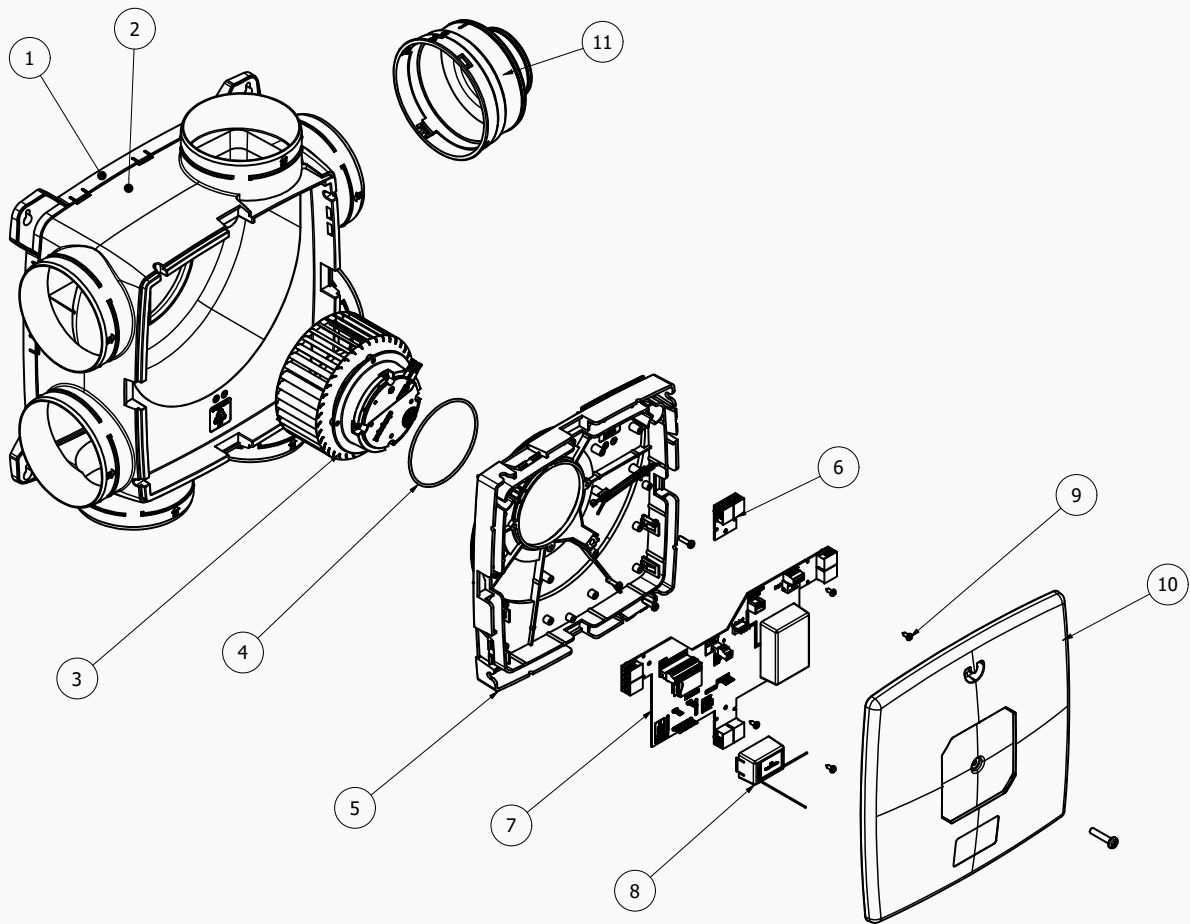


Unité de ventilation Healthbox II (standard)



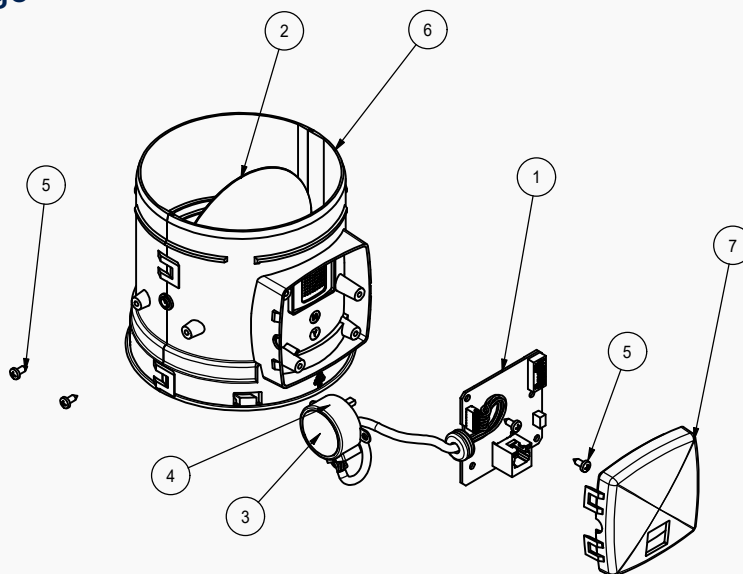
N°	# dans le produit	Référence	Description de la référence
①	1	9522	Variante 1 : Boîtier de montage - 6 connections
	1	9290	Variante 2 : Boîtier de montage SmartZone- 8 connections
②	1	9507	Coquille
⑤	1	9506	Plaque moteur
⑥	1	9284	Circuit imprimé d'extension RJ45
⑦	1	11713	Circuit imprimé principale (V3)
⑧	1	9541	Plug-in RF TouchDisplay
⑨	6	11706	Vis
⑩	1	10929	Plaque frontale
⑪	6	10941	Adaptateur Ø125-80/ capuchon
-	1	34304	Plaque du moteur monté avec ventilateur ③ & joint torique ④
-	1	9509	Plaque du moteur monté avec ventilateur ③, joint torique ④, circuit imprimé principale ⑦, circuit imprimé d'extension RJ45 ⑥ & câble de raccordement circuit imprimé d'extension RJ45
-	1	10927	Câble de raccordement circuit imprimé d'extension RJ45
-	-	30878	TouchDisplay sans module d'alimentation
-	-	11733	TouchDisplay avec module d'alimentation
-	-	9552	Boîtier de distribution pour la hotte ODORMATIC
-	-	11716	Carte SD

Unité de ventilation Healthbox II Compact



N°	# dans le produit	Référence	Description de la référence
①	1	9524	Base de montage compact
②	1	10928	Coquille compact
⑤	1	9506	Plaque moteur
⑥	1	9284	Circuit imprimé d'extension RJ45
⑦	1	11713	Circuit imprimé principale (V3)
⑧	1	9541	Plug-in RF TouchDisplay
⑨	6	11706	Vis
⑩	1	10929	Plaque frontale
⑪	6	10941	Adaptateur Ø125-80/ capuchon
-	1	34304	Plaque du moteur monté avec ventilateur ③ & joint torique ④
-	1	9509	Plaque du moteur monté avec ventilateur ③, joint torique ④, circuit imprimé principale ⑦, circuit imprimé d'extension RJ45 ⑥ & câble de raccordement circuit imprimé d'extension RJ45
-	1	10927	Câble de raccordement circuit imprimé d'extension RJ45
-	-	30878	TouchDisplay sans module d'alimentation
-	-	11733	TouchDisplay avec module d'alimentation
-	-	9552	Boîtier de distribution pour la hotte ODORMATIC
-	-	11716	Carte SD

Module de réglage



	N°	# dans le produit	Référence	Description de la référence
Spécifiquement par type de module de réglage	-	-	11714	Module de réglage SdB + toilettes complet
	①	1	9282	Circuit imprimé avec capteurs
	-	1	11709	Moteur ④ pas à pas avec autocollant ③
	-	-	10930	Module de réglage complet Cuisine
	①	1	11705	Circuit imprimé avec capteur
	-	1	9525	Moteur ④ pas à pas avec autocollant ③
	-	-	9288	Module de réglage complet SmartZones
	-	-	9289	Module de réglage complet SmartZone
	①	1	11705	Circuit imprimé avec capteur
	-	1	9527	Moteur ④ pas à pas avec autocollant SmartZones ③
	-	1	10932	Moteur ④ pas à pas avec autocollant SmartZone ③
	-	-	9286	Module de réglage Toilettes complet
	①	1	11705	Circuit imprimé avec capteur
	-	1	9285	Moteur ④ pas à pas avec autocollant ③
-	-	10931	Module de réglage complet Buanderie/ Salle de bains	
①	1	9283	Circuit imprimé avec capteur	
-	1	11717	Moteur ④ pas à pas avec autocollant ③	
-	-	9526	Module de réglage complet Cuisinier	
①	1	11711	Circuit imprimé (sans capteurs)	
-	1	11712	Moteur ④ pas à pas avec autocollant ③	
Pour chaque type de module	⑤	4	11706	Vis
	②	1	11707	Clapet module de réglage
	-	-	11708	Cat 5E câble patch 0,5m noir