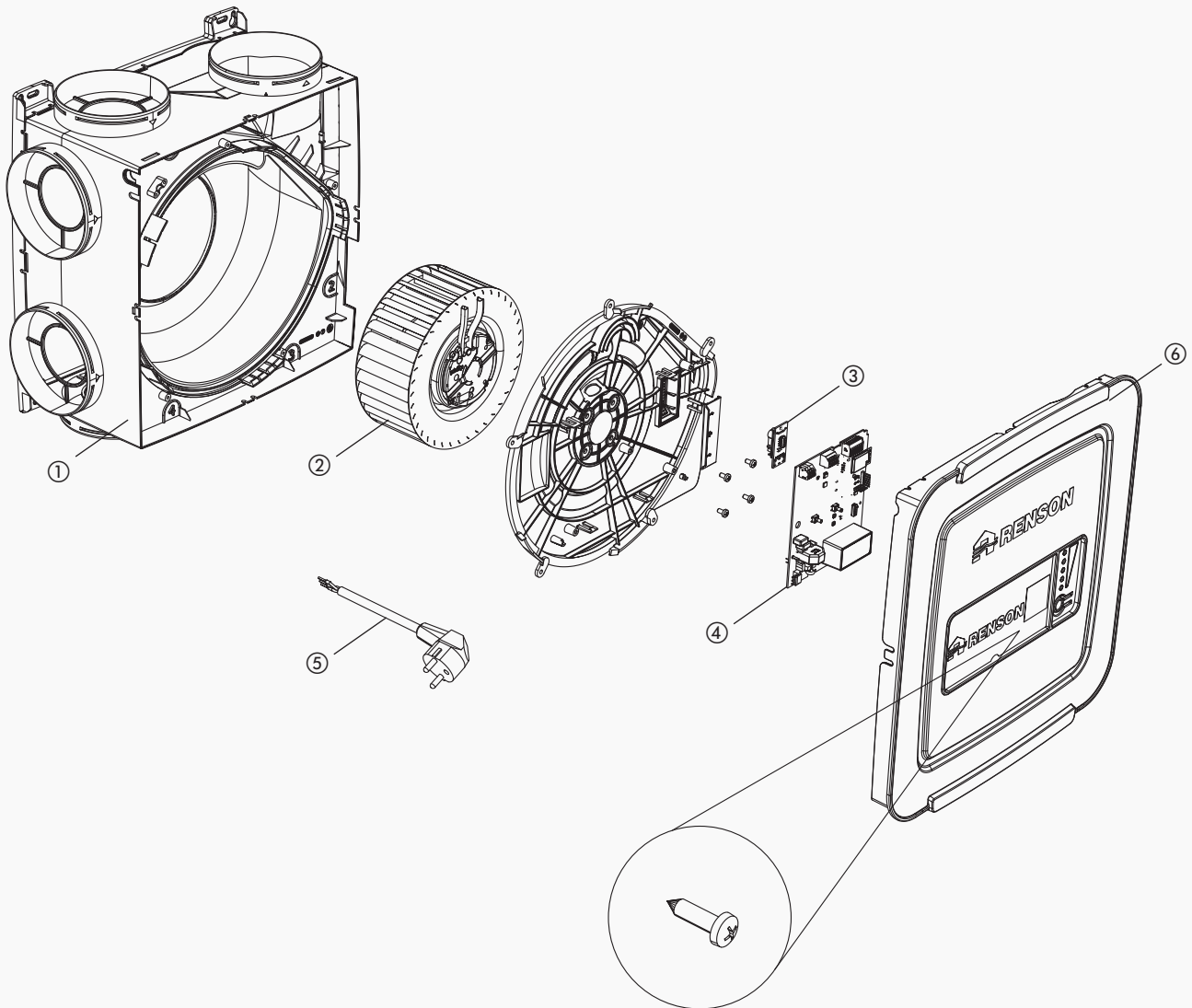


**Unité de ventilation**



N°	# dans le produit	Références	Description de la référence
①	1	-	Boîtier
②	1	34463	Ventilateur
③	1	34466	Circuit imprimé de capteurs (Détection du CO <sub>2</sub> , de la HR et des COV)
④	1	34486	Circuit imprimé principal
⑤	1	-	Capot
⑥	1	34465	Cordon secteur