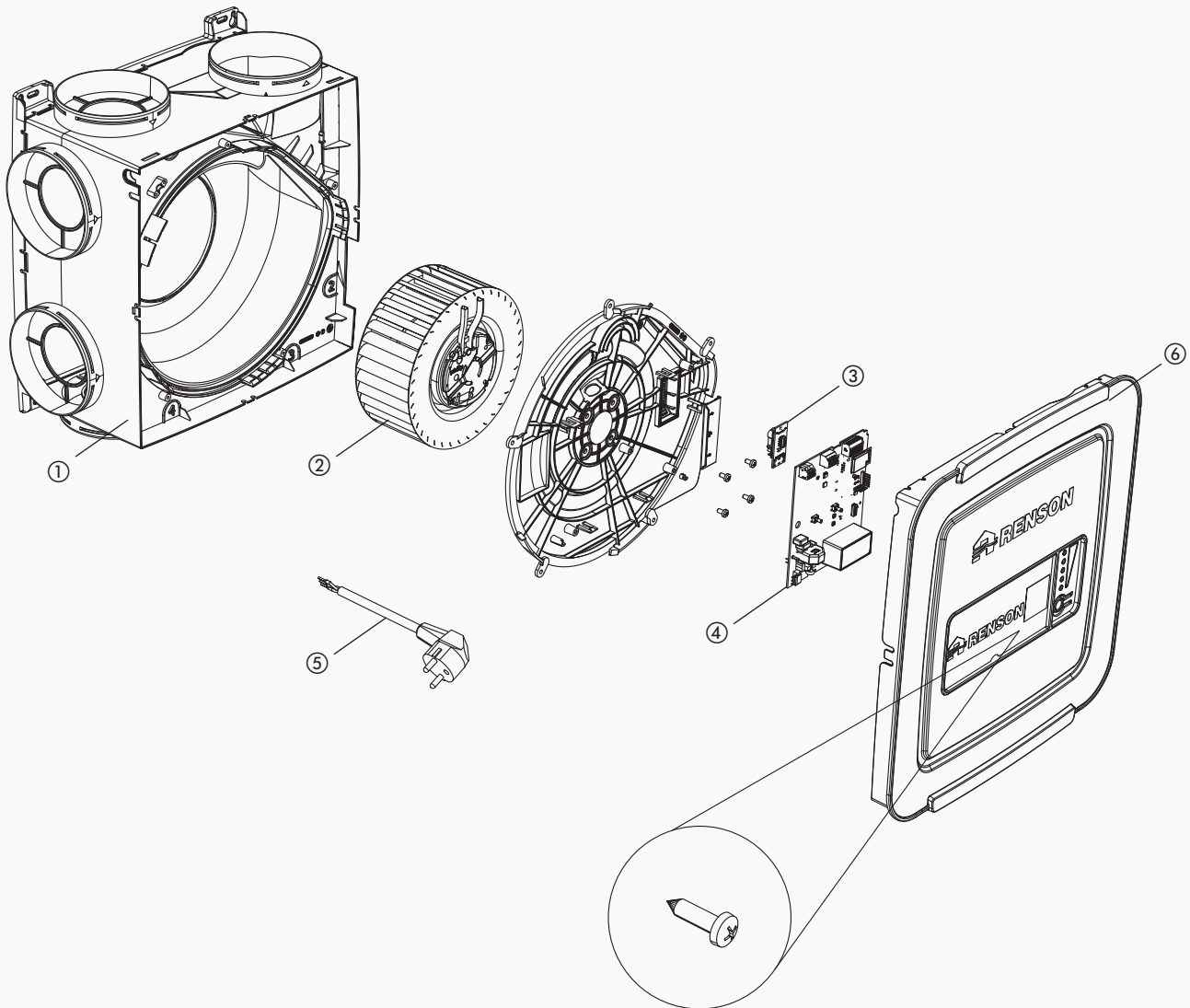


Ventilatoreinheit



N°	# im Produkt	Referenzie	Beschreibung der Referenz
①	1	-	Gehäuse
②	1	34463	Lüfter
③	1	34466	Sensorleiterplatte (CO ₂ - + RH- + VOC-Erfassung)
④	1	34486	Hauptleiterplatte
⑤	1	34465	Netzkabel
⑥	1	-	Deckel