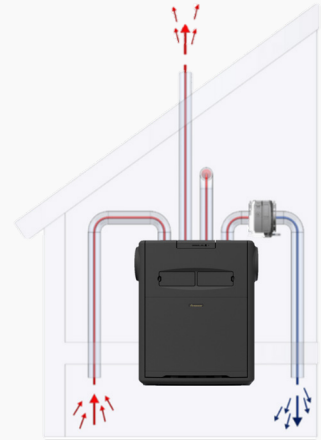


Humidificateur actif pour Flux+

En **hiver**, l'humidité de l'air dans les habitations descend souvent à **un niveau malsain**. Les conséquences ? Yeux secs, lèvres gercées, toux sèche, mais aussi sécheresse des muqueuses. Outre les conséquences pour les occupants, cela peut également avoir des répercussions sur des éléments de décoration intérieure précieux, tels que les parquets, les meubles, les œuvres d'art, etc. Une humidité trop faible peut entraîner une rétraction et des fissures.

L'humidificateur actif externe Flux+ de Renson génère un **climat intérieur agréable et sain** avec le **taux d'humidité adéquat** lors des climats et saisons secs.

L'humidificateur actif Renson fait circuler l'air à travers une cassette d'évaporation humidifiée, où l'eau est absorbée naturellement par le flux d'air. Le système fonctionne sans aérosols ni condensation.



Caractéristiques principales

Humidité optimale en permanence grâce à un contrôle intelligent pour protéger :

- La santé en général
- Les parquets, meubles en bois, instruments de musique et œuvres d'art

Fonctionnement sûr et sans souci pour les habitants

- **Invisible** dans votre intérieur, il **fonctionne automatiquement avec Flux+** et se raccorde directement à la conduite d'eau. Facilité d'utilisation et retour d'information en temps réel via l'**application Renson**.
- Entièrement **sûr et hygiénique** grâce au filtre anti-légionelles intégré. Conception facile à entretenir avec un module d'humidification remplaçable.

Installation prête à l'emploi

- Installation rapide et sans problème dans l'écosystème Flux+. Grâce à l'**intégration parfaite** de l'humidificateur actif, du système de ventilation Flux et de ses capteurs, on obtient une humidité adéquate et constante dans toute la maison.

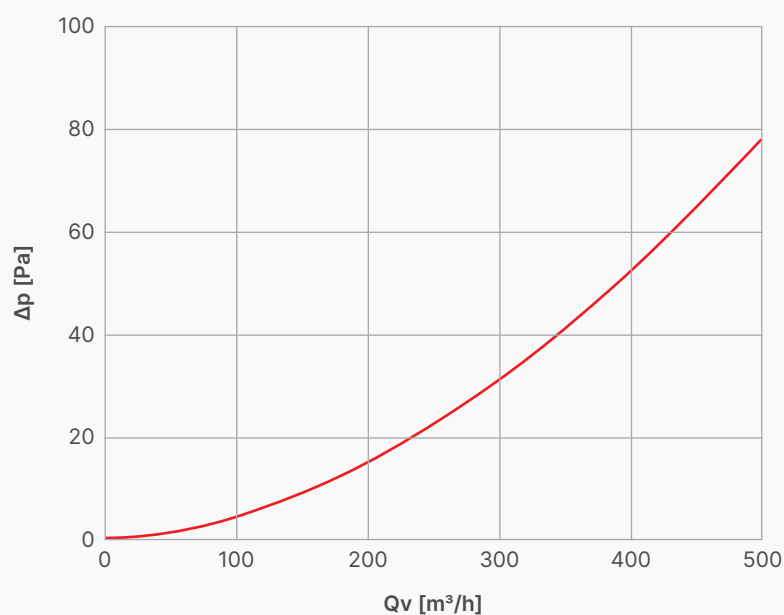
Références

Code d'article	Nom	
36231	Kit Humidificateur actif pour Flux+	
37755	Cassette de remplacement complète, y compris Legiosafe pour humidificateur actif	
37376	Matrice d'évaporation	
37748	Cartouche Legiosafe	

Caractéristiques techniques

Caractéristiques physiques	
Dimensions LxIxh	344 × 258 × 336 mm Tenez compte d'un rayon de braquage de 428 mm en cas de montage au plafond. L'humidificateur doit pouvoir pivoter de 90° autour de son axe pour le remplacement des cartouches.
Capacité d'humidification	0 à 2 litres par heure, en fonction du débit d'air et des conditions atmosphériques
Consommation d'électricité en	3VA
Consommation maximale d'eau	3 litres par heure
Raccordement à l'alimentation en eau	filetage femelle ¾ avec connexion de 4 mm
Raccordement pour l'évacuation de l'eau	Tuyau flexible Ø 16 mm, 150 cm
Raccord de conduit	Standard Ø 200 mm intérieur
Poids	3 kg
Matériaux	PP-E
Compatible avec	Uniquement avec les appareils Flux+
Perte de charge sur l'appareil	Voir le graphique ci-dessous
Pression de l'eau	Min. 0,15 MPa (1,5 bar) Max. 0,5 Mpa (5,0 bar)
Caractéristiques électriques	
Tension de raccordement	230 V
Puissance absorbée	0,01 kW

Perte de charge sur l'humidificateur



Dessins techniques

