







### Caractéristiques techniques

- 4 versions
- Monobloc avec technologie Inverter
- Réfrigérant naturel R290
- Chauffage – refroidissement – eau chaude
- Construction neuve et rénovation
- Mises à jour sans fil
- Mode silencieux
- Compatible avec Renson One

	Arean® 8	Arean® 15	Arean® 15S	Arean® 22S
				
<b>Type</b>				
Numéro de commande	14868	14869	11523	11524
Numéro de type	REN-HP-A-09-V1	REN-HP-A-15-V1	REN-HP-A-15S-V1	REN-HP-A-22S-V1
Couleur	Noir	Noir	Noir	Noir
Unité extérieure	Monobloc	Monobloc	Monobloc	Monobloc
Entrée/sortie	Air/eau	Air/eau	Air/eau	Air/eau
Capacité	8 kW	15 kW	15 kW	22 kW
<b>EcoDesign / Label énergétique température de départ de l'eau 35 °C (climat moyen) EU 811/2013 *</b>				
SCOP	5,0	4,9	4,92	4,91
Rendement saisonnier	197,1 %	193 %	193,6 %	193,4 %
Label énergétique	A+++	A+++	A+++	A+++
Conception en P	4,918	9,46	9,286	12,553
Bruit (EN12102)	57 dB(A)	56 dB(A)	56 dB(A)	62 dB(A)
<b>EcoDesign / Label énergétique température de départ de l'eau 55 °C (climat moyen) EU 811/2013 *</b>				
SCOP	3,71	3,78	3,78	3,7
Rendement saisonnier	145,5 %	147,4 %	148,1 %	144,9 %
Label énergétique	A++	A++	A++	A++
Conception en P	4,714	9,024	9,235	12,343
Bruit (EN12102)	60 dB(A)	57 dB(A)	58 dB(A)	61 dB(A)
<b>Ecodesign ballon combiné (REN-T-250-C-FS-V1) EU 811/2013</b>				
Profil de charge	M	L	L	L
Rendement	142,5 %	125 %	123,4 %	118,5 %
Label énergétique	A++	A+	A+	A+
<b>Plage de puissance chauffage *</b>				
A7/W35	3,21...7,8 kW	5,4...14,0 kW	5,4...14,95 kW	8...22,0 kW
A7/W55	2,71...5,9 kW	4,56...12,6 kW	4,56...12,6 kW	6,71...20,6 kW




\* Données provisoires

	Arean® 8	Arean® 15	Arean® 15S	Arean® 22S
  				
<b>Capacité de chauffage min. temp. extérieure 7 °C, temp. de départ de l'eau 35°C *</b>				
Capacité de chauffage	3,21 kW	5,4 kW	5,4 kW	8,0 kW
Puissance absorbée	0,64 kW	1,06 kW	1,06 kW	1,6 kW
COP	5,04	5,09	5,09	4,99
<b>Capacité de chauffage max. temp. extérieure 7 °C, temp. de départ de l'eau 35°C *</b>				
Capacité de chauffage	7,8 kW	14,0 kW	14,95 kW	22,0 kW
Puissance absorbée	1,91 kW	3,85 kW	3,85 kW	5,32 kW
COP	4,08	3,64	3,88	4,13
<b>Capacité de chauffage max. temp. extérieure -7 °C, temp. de départ de l'eau 35°C *</b>				
Capacité de chauffage	5,8 kW	10,8 kW	10,7 kW	16,13 kW
Puissance absorbée	2,31 kW	4,06 kW	4,06 kW	5,25 kW
COP	2,51	2,66	2,64	3,07
<b>Capacité de chauffage min. temp. extérieure 7 °C, temp. de départ de l'eau 55°C *</b>				
Capacité de chauffage	2,71 kW	4,56 kW	4,56 kW	6,71 kW
Puissance absorbée	0,82 kW	1,36 kW	1,36 kW	2,05 kW
COP	3,31	3,34	3,34	3,28
<b>Capacité de chauffage max. temp. extérieure 7 °C, temp. de départ de l'eau 55°C *</b>				
Capacité de chauffage	5,9 kW	12,6 kW	12,6 kW	20,6 kW
Puissance absorbée	2,18 kW	5,2 kW	5,2 kW	6,98 kW
COP	2,71	2,42	2,42	2,95
<b>Capacité de chauffage max. temp. extérieure -7 °C, temp. de départ de l'eau 55°C *</b>				
Capacité de chauffage	4,9 kW	9,4 kW	9,4 kW	14,47 kW
Puissance absorbée	2,85 kW	4,85 kW	4,85 kW	6,49 kW
COP	1,72	1,94	1,94	2,23
<b>Plage de puissance refroidissement (en option) *</b>				
A35/W7	1,2...5,72 kW	3,6...10,5 kW	3,6...10,5 kW	4,2...15 kW
<b>Caractéristiques électriques</b>				
Indice de protection	IPX4	IPX4	IPX4	IPX4
Phase	1 ph	1 ph	3 ph	3 ph
Tension d'alimentation	220~240 V	220~240 V	380~415 V	380~415 V
Fréquence	50 Hz	50 Hz	50 Hz	50 Hz
Puissance nominale **	3 kW	5,3 kW	5,3 kW	8,3 kW
Courant nominal ***	13,5 A	24,5 A	10,5 A	15,0 A

\* Données provisoires

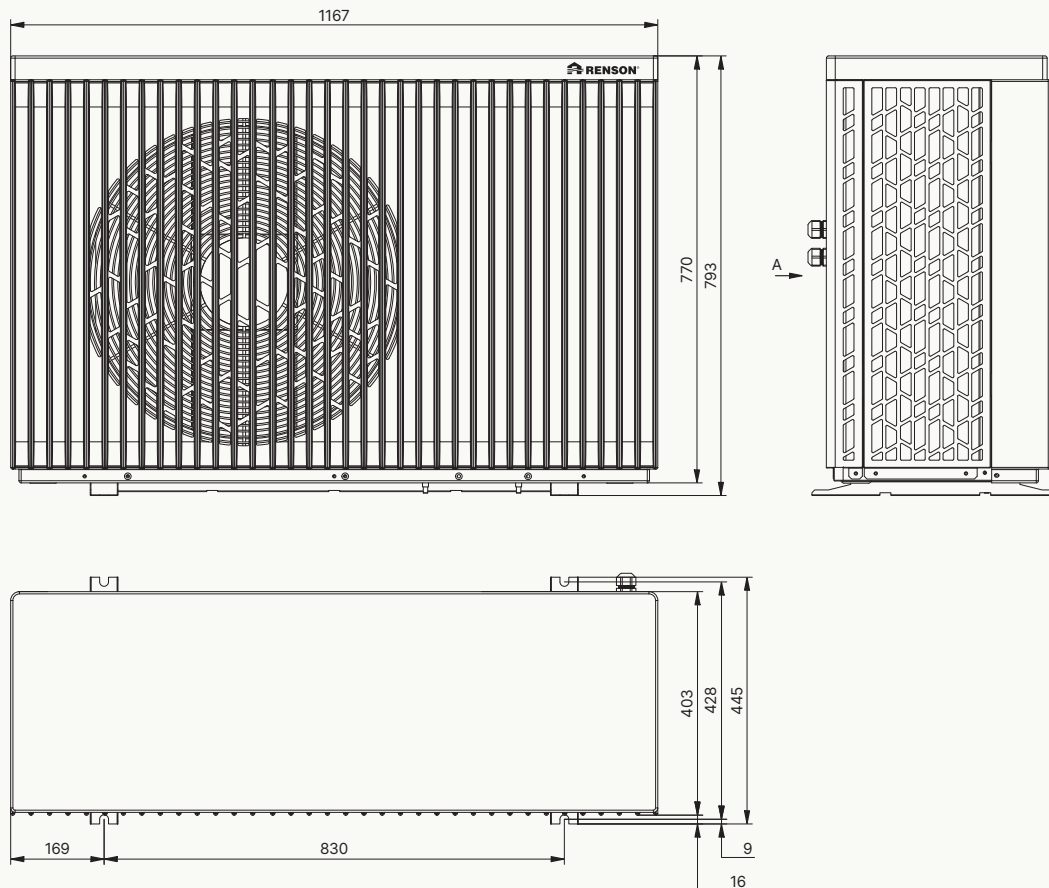
\*\* Pour le choix du câble d'alimentation, la législation nationale doit être respectée

\*\*\* Un facteur de sécurité de 1,2 est recommandé pour le fusible

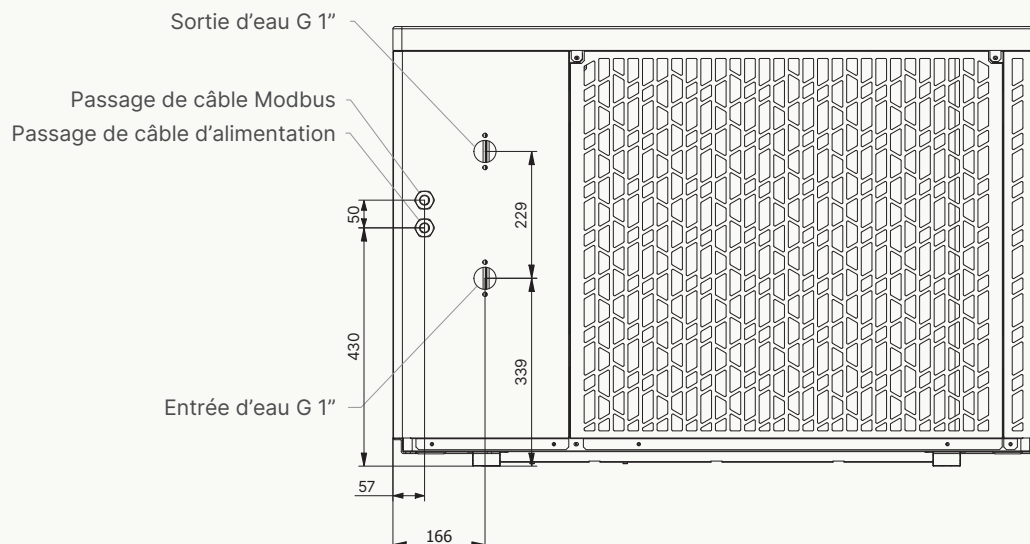
	Arean® 8	Arean® 15	Arean® 15S	Arean® 22S
				
<b>Caractéristiques techniques liées au refroidissement</b>				
Pression max.	3,0 MPa	3,0 MPa	3,0 MPa	3,0 MPa
Type de compresseur	Rotatif	Rotatif	Rotatif	Rotatif
Réfrigérant	R290	R290	R290	R290
PRG	3	3	3	3
Remplissage	0,5 kg	0,85 kg	0,85 kg	1,30 kg
Équivalent CO <sub>2</sub>	0,0015 tonne	0,0026 tonne	0,0026 tonne	0,0039 tonne
Soupape d'expansion	Électronique	Électronique	Électronique	Électronique
<b>Plage de fonctionnement</b>				
Temp. extérieure min./max. pour le chauffage	-25 °C... 43 °C	-25 °C... 43 °C	-25 °C... 43 °C	-25 °C... 43 °C
Temp. extérieure min./max. pour le refroidissement	10 °C... 43 °C	10 °C... 43 °C	10 °C... 43 °C	10 °C... 43 °C
Temp. extérieure min./max. pour l'eau sanitaire	-25 °C... 43 °C	-25 °C... 43 °C	-25 °C... 43 °C	-25 °C... 43 °C
Temp. de départ min./max. chauffage	15 °C...75 °C	15 °C...75 °C	15 °C...75 °C	15 °C...75 °C
Temp. de départ min./max. refroidissement	5 °C...28 °C	5 °C...28 °C	5 °C...28 °C	5 °C...28 °C
<b>Caractéristiques générales</b>				
Dimensions de l'appareil HxIxP	793×1167×403 mm	929×1287×463 mm	929×1287×463 mm	1329×1247×500 mm
Dimensions de l'emballage HxIxP	940×1300×485 mm	1080×1420×540 mm	1080×1420×540 mm	1480×1380×570 mm
Poids de l'appareil	80 kg	160 kg	160 kg	202 kg
Poids de l'appareil + emballage	102,5 kg	182,5 kg	182,5 kg	224,5 kg
Poids de l'emballage	22,5 kg	22,5 kg	22,5 kg	22,5 kg
Raccordements eau entrée/retour	G1"	G1"	G1"	G1"
Volume en eau min. de l'installation	90 l	130 l	130 l	220 l
Pression de service min./max.	0,5-4 bar	0,5-4 bar	0,5-4 bar	0,5-4 bar
<b>Caractéristiques de la pompe</b>				
Débit volumétrique nominal	1 m <sup>3</sup> /h	1,7 m <sup>3</sup> /h	1,7 m <sup>3</sup> /h	2,9 m <sup>3</sup> /h
ESP (pression statique externe) au débit nominal	55 kPa	35 kPa	35 kPa	60 kPa
Puissance max. de la pompe	60 W	60 W	60 W	180 W
EEl (EU 641/2009)	≤ 0,20	≤ 0,20	≤ 0,20	≤ 0,23
<b>Caractéristiques du ventilateur</b>				
Type	Moteur à courant continu	Moteur à courant continu	Moteur à courant continu	Moteur à courant continu
Nombre	1	1	1	2
Puissance maximum par ventilateur	105 W	120 W	120 W	80 W

## Dessins techniques

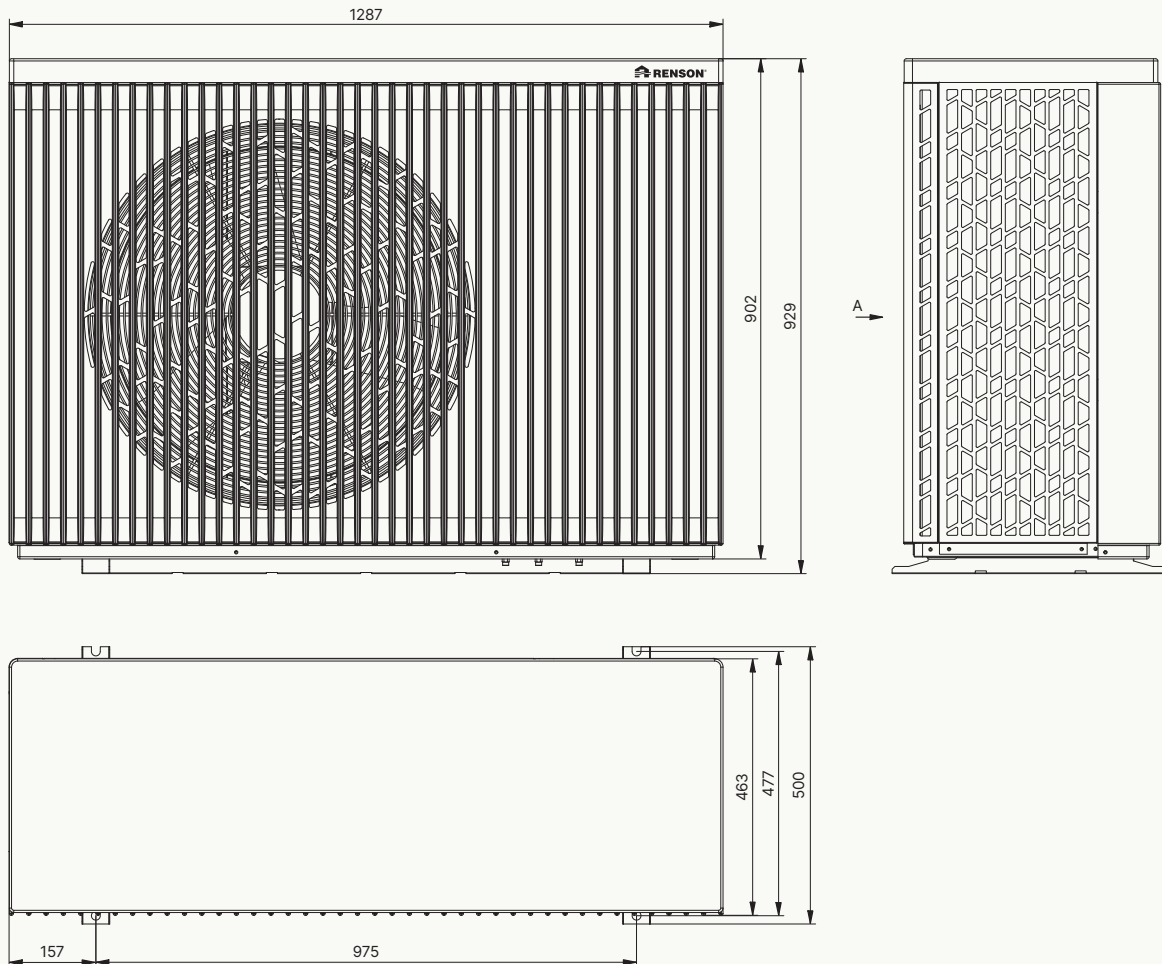
### Dimensions REN-HP-A-09-V1



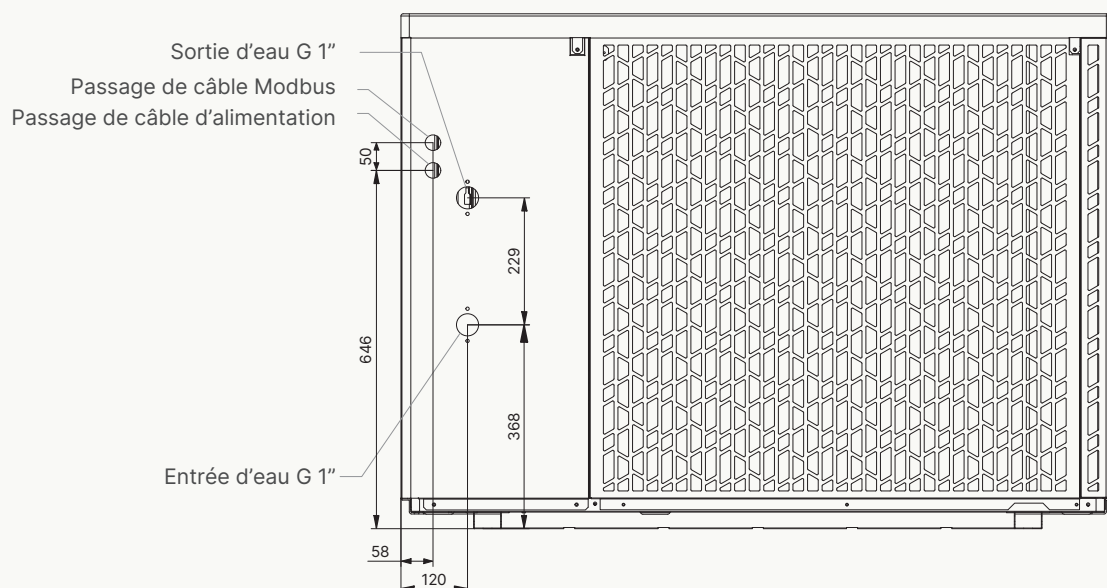
### Raccordements REN-HP-A-09-V1



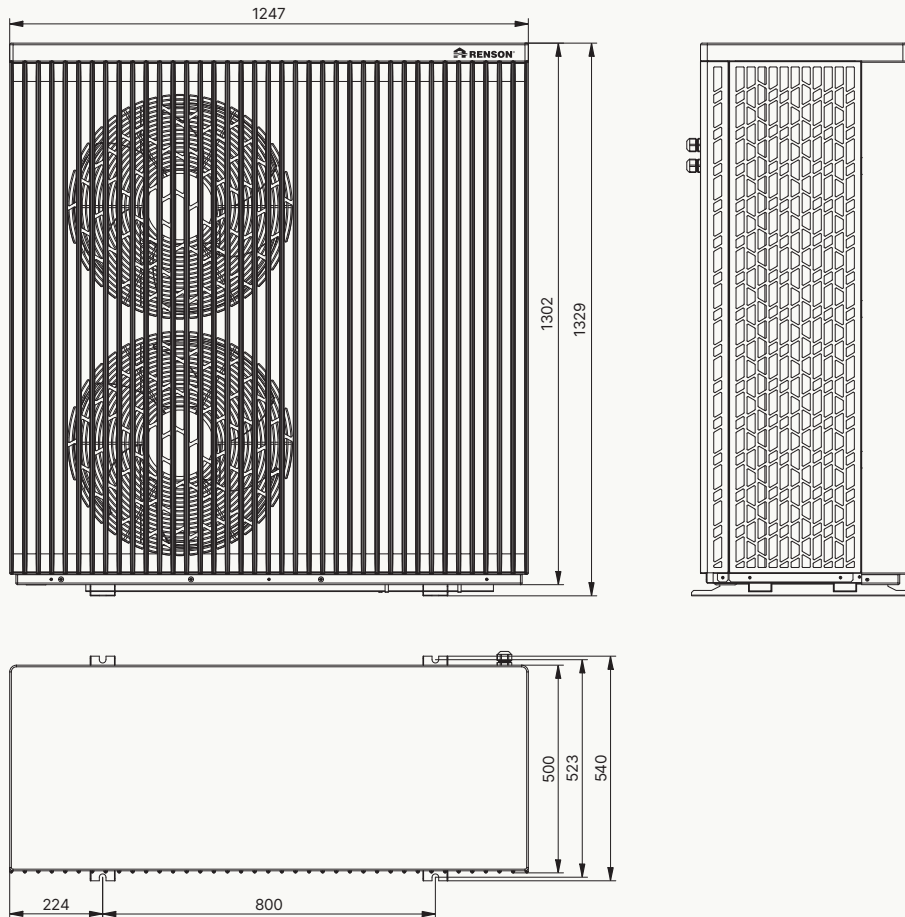
**Dimensions REN-HP-A-15(S)-V1**



**Raccordements REN-HP-A-15(S)-V1**



**Dimensions REN-HP-A-22S-V1**



**Raccordements REN-HP-A-22S-V1**

