

ACTIEVE BEVOCHTINGS- MODULE VOOR FLUX

HANDLEIDING



Inhoudstafel

| | |
|---|----|
| 1 • Voorwoord..... | 3 |
| 1.1 • Doel van deze handleiding..... | 3 |
| 1.2 • Versiebeheer | 3 |
| 1.3 • Talenversie | 3 |
| 2 • Garantie en aansprakelijkheid | 3 |
| 2.1 • Garantie | 3 |
| 2.2 • Aansprakelijkheid | 3 |
| 2.3 • Getroffen veiligheidsmaatregelen | 4 |
| 3 • Technische informatie | 5 |
| 3.1 • Algemene omschrijving | 5 |
| 3.2 • Principe werking | 5 |
| 3.3 • Veiligheid | 5 |
| 4 • Toepassing | 6 |
| 4.1 • Omschrijving van de onderdelen | 6 |
| 5 • Technische specificaties..... | 7 |
| 6 • Installatie handleiding Renson Bevochtingsmodule | 9 |
| 7 • Onderhoudsvorschriften | 14 |
| 7.1 • Onderhoud..... | 14 |
| 7.2 • Extra acties voor vervangen van verdampingsmatrix en legiosafe cartridge..... | 15 |

1 • Voorwoord

Deze installateurshandleiding is opgesteld voor het installeren en onderhouden van de Renson actieve bevochtigingsmodule voor Flux.

1.1 • Doel van deze handleiding

Deze handleiding bevat instructies en aanbevelingen om Renson actieve bevochtigingsmodule voor Flux correct te dimensioneren en vervolgens veilig te monteren, in gebruik te nemen en te onderhouden.

Neem eerst deze handleiding nauwgezet door vooraleer de unit aangesloten of onderhouden wordt.

Het doel van deze installateurshandleiding is:

- Optimale veiligheid tijdens installatie en gebruik.
- Zorgvuldig onderhoud.
- Naslagwerk voor storingen.

1.2 • Versiebeheer

Deze handleiding is enkel elektronisch beschikbaar als pdf-bestand.

RENSON® behoudt zich het recht om technische wijzigingen in de besproken producten aan te brengen.

De meest recente handleiding kunt u downloaden op www.renson.eu.

1.3 • Talenversie

Deze Nederlandse versie is de originele versie. Eventuele andere talenversies zijn vertalingen. In geval van onverenigbaarheid is de Nederlandse versie de standaardversie.

2 • Garantie en aansprakelijkheid

2.1 • Garantie

Hiermee verklaren wij gedurende 2 jaar na productiedatum garantie te verlenen op de producten van Renson. Deze garantie omvat het door Renson gratis leveren van vervangende onderdelen.

Uitgesloten van garantie zijn:

- Demontage- en montagekosten.
- Gebreken die naar oordeel van Renson, het gevolg zijn van een onjuiste behandeling, onachtzaamheid, ongelukken of overmacht.
- Gebreken die zijn ontstaan door een verkeerde behandeling of herstel door derden zonder voorafgaande toestemming van Renson.

Voor het retour zenden van een defect onderdeel moet de installateur contact opnemen met Renson.

2.2 • Aansprakelijkheid

De Renson Bevochtigingsmodule is ontworpen voor het adiabatisch bevochtigen van vorstvrije ruimtes in hoog en laagbouw gebouwen. Zonder overleg met een deskundige van Renson kan elk andere toepassing worden gezien als oneigenlijk gebruik, waardoor de fabrikant niet aansprakelijk is voor eventuele directe en indirect schade.

Renson is niet aansprakelijk voor schade die is veroorzaakt door:

- Oneigenlijk gebruik.
- Slijtage.
- Het niet opvolgen van de montage instructies in deze handleiding, betreffende veiligheid, bediening en onderhoud.
- Het toepassen van onderdelen die niet door Renson zijn geleverd.

2.3 • Getroffen veiligheidsmaatregelen

- De Renson Bevochtingsmodule is zodanig geconstrueerd dat bij normaal gebruik en zonder doelgerichte handelingen het niet mogelijk is in aanraking te komen met bewegende of spanning voerende delen.
- De Renson Bevochtingsmodule voldoet aan de wettelijke eisen die gesteld worden aan elektrische apparaten.
- De Renson Bevochtingsmodule is uitgerust met een trekontlasting middels de verbinding aan de ophangbeugel.
- De unit moet worden geïnstalleerd in overeenstemming met de nationale bedradingsvoorschriften

Toegepaste richtlijnen:

- Laagspanningsrichtlijn 2014/35/EU
- EMC Richtlijn 2014/30/EU
- RoHS Directive 2011/65/EU

Toegepaste normen op de componenten zijn:

- EN ISO 12100:2010
- EN 60335-1:2012/A12:2017
- EN 60335-2-98:2003/A2:2008
- EN 61000-3-2:2014
- EN 61000-3-3:2013
- EN 55014-2:2015

Het product is voorzien van het CE-label.

De volgende veiligheidsmaatregelen moeten in acht genomen worden:

- Maak voor aanvang van werkzaamheden het apparaat altijd spanningsloos door de adapter uit de wandcontactdoos te halen.
- Gebruik passend/geschikt gereedschap.
- Gebruik het apparaat alleen voor een toepassing, waarvoor het apparaat is ontworpen, zoals genoemd in paragraaf 'Garantie en aansprakelijkheid' en volg de montage voorschriften op zoals ze hierna gemeld zijn, iedere aanpassing in aansluitingen van het apparaat zijn voor risico en rekening van derden.
- Indien geen vaste bekabeling voorzien is, en het netsnoer beschadigd is, kan dit enkel vervangen worden door een netsnoer ter beschikking gesteld door Renson (artikelcode 17798). Indien dit niet gerespecteerd wordt, en een andere bekabeling gebruikt wordt, vervalt alle garantie en/of aansprakelijkheid voor het slecht functioneren van het product.

De Renson bevochtingsmodule is voorzien van symbolen om u te waarschuwen:



Dit symbool waarschuwt voor aanraking en onbeschermde toegang. Kans op elektrische spanning of watercontact!



Er staat spanning op onderdelen onder de deksel. Dit symbool waarschuwt voor gevaar. Voorzichtig handelen is geboden. Haal de stekker uit het stopcontact vooraleer men het deksel verwijder!



Dit symbool waarschuwt voor gevaar. Voorzichtig handelen is geboden.

3 • Technische informatie

3.1 • Algemene omschrijving

Het doel van de Renson Bevochtingsmodule is om op een energiezuinige, stille en veilige manier de lucht te bevochtigen in de woning. De bevochtiging vindt plaats in de bevochtingsmodule zelf en verhoogt de luchtvochtigheid in de luchttoevoer naar de woning toe.

3.2 • Principe werking

De Renson Bevochtingsmodule wordt op het luchttoevoerkanaal geplaatst na de WTW (ventilatie unit). Als de vochtinhoud van de buitenlucht te laag wordt start de Renson bevochtigingsmodule met bevochtigen van deze aangevoerde lucht, waarbij een maximaal rendement van 80% behaald wordt. De lucht koelt wel af volgens de lijn van enthalpie van het mollierdiagram. De maximale capaciteit bedraagt 3lt/u afhankelijk van de airflow en de temperatuur van de lucht.

3.3 • Veiligheid

Door de ingebouwde, gepatenteerde, legionellavrije waterdistributeur LegioSafe, wordt het water legionellaveilig. Het toevoerwater gaat eerst door de LegioSafe, voordat het de matrix bevochtigt. Hierdoor is er geen enkel risico voor de bewoners. Er wordt alleen vers water gebruikt waardoor er geen recirculatie van water is. De matrix is bij geen koel/bevochtigingsvraag volledig droog.

4 • Toepassing

De Renson Bevochtingsmodule kan toegepast worden op iedere Flux waarbij er rekening gehouden moet worden met het volume van de WTW ten opzichte van het maximale luchtvolume van de Bevochtingsmodule. Indien nodig kunnen er 2 actieve bevochtigungsunits geplaatst worden, aangestuurd door Flux.

4.1 • Omschrijving van de onderdelen

De belangrijkste onderdelen van de Renson Bevochtingsmodule zijn:

De omkasting

De omkasting van de Renson Bevochtingsmodule is gemaakt van EPP (geëxpandeerd polypropyleen) met aan beide zijden een ronde kanaalaansluiting van 200mm binnen en 250mm buitenmaat. De voordelen van dit materiaal zijn geringe gewicht, goede waterdichtheid, goede luchtdichtheid en recyclebaarheid. Het bestaat uit een upper en een lower housing die aan elkaar bevestigd zijn door twee bevestigingsringen. Aan de onderkant zit het compartiment met de waterklep en controllerboard, afgedicht door een EPP deksel voorzien van veiligheid symbolen.

Interne constructie

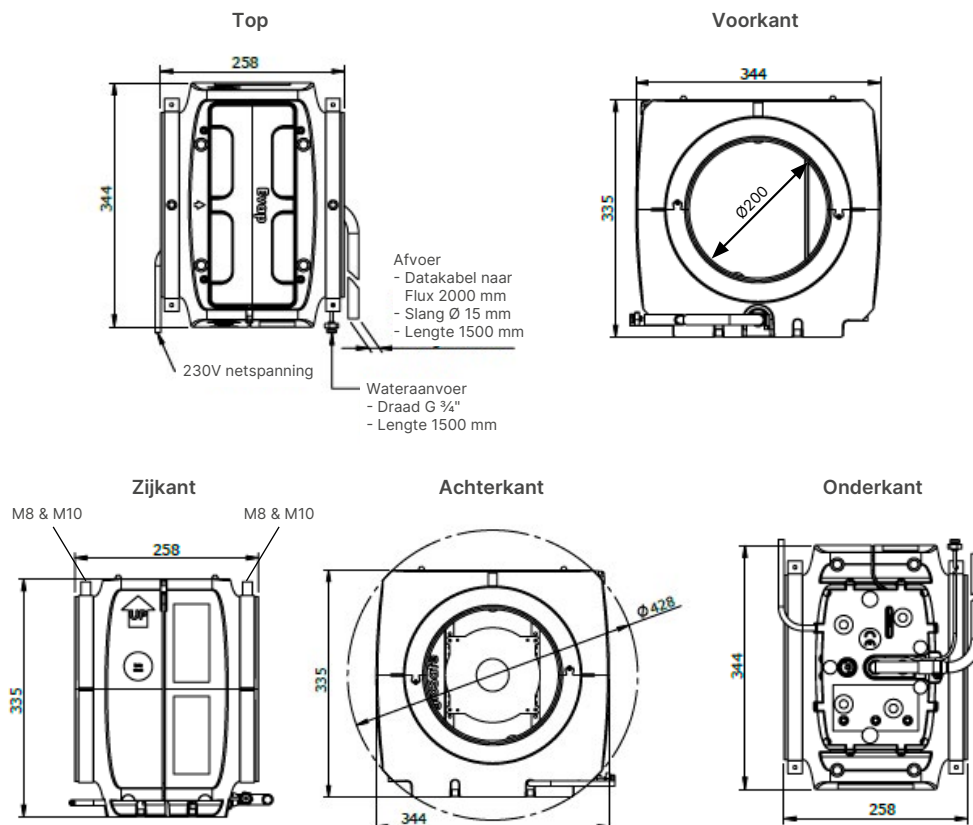
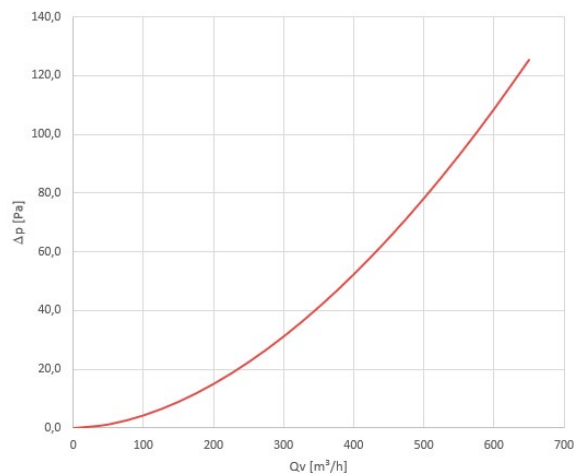
De inwendige constructie is zo ontwikkeld dat de luchtstroom optimaal is en er op een veilige manier bevochtigd wordt. Het bestaat uit een cassette waarin de matrix en de gecontroleerde waterverdeler met restrictor zich bevinden. De aangevoerde lucht gaat door de matrix en wordt bevochtigd door contact met het natte oppervlak. Overtollig water wordt afgevoerd. In de vervangingscassette bevindt zich naast de bevochtigingsmatrix ook de legiosafe filter.



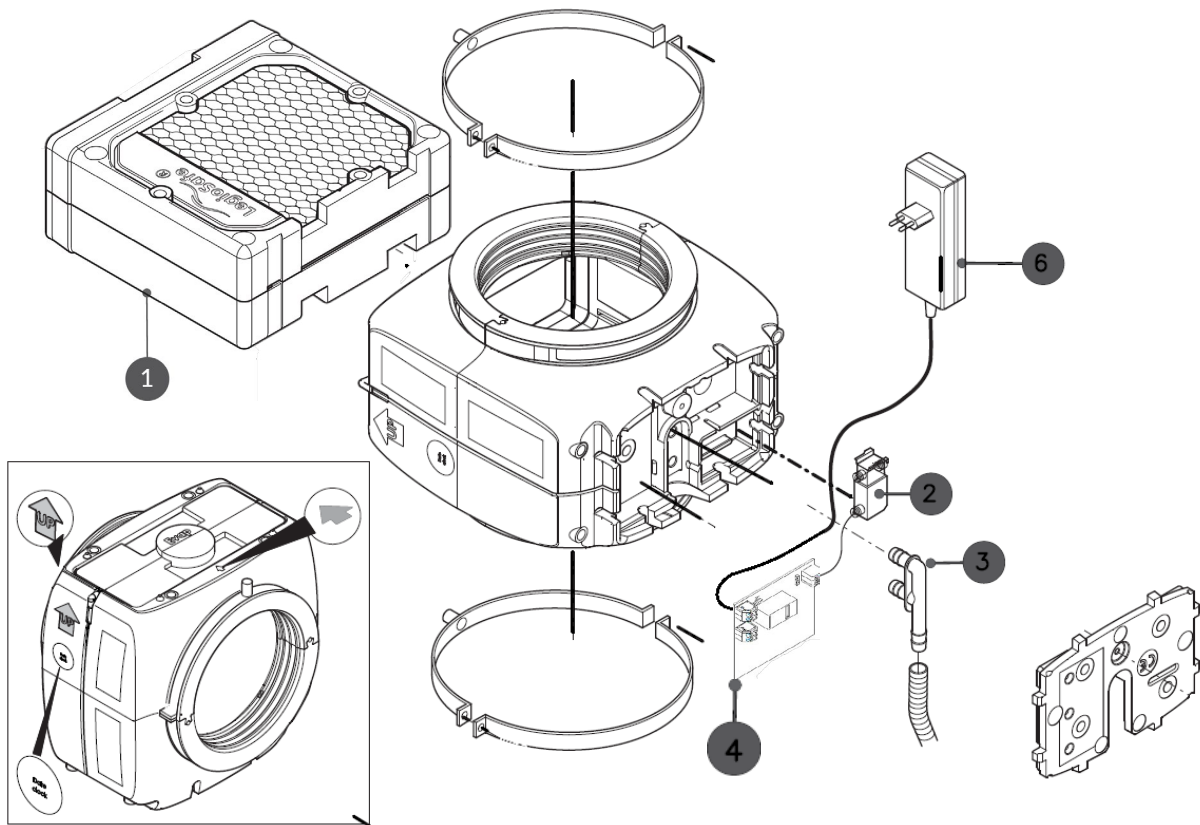
Complete vervang cassette met verdampingsmatrix en legiosafe cartridge

5 • Technische specificaties

| | Renson Bevochtingsmodule |
|--------------------------|--|
| Afmetingen LxBxH | 315 × 335 × 335 mm |
| Bevochtigingscapaciteit | 0-2 liter per uur * afhankelijk luchtdebiet en luchtcondities |
| Electraverbruik in | 3VA - |
| Maximaal waterverbruik | 3 liter per uur |
| Wateraanvoer aansluiting | ¼ binnendraad met aansluiting naar 4mm |
| Waterafvoer aansluiting | 16 mm slangtule 150 cm |
| Kanaalaansluiting | D200 inwendig (steekmaat) - datakabel naar Flux: 2 m |



Exploded view Componenten HEPHR



| | Omschrijving |
|----|--------------|
| 1. | Cassette |
| 2. | Waterklep |
| 3. | Afvoer |
| 4. | Renson print |
| 6. | Voeding |

Link naar lijst van vervangonderdelen:



6 • Installatie handleiding Renson Bevochtigingsmodule

Voor openen, controleer verpakking op zichtbare beschadigingen. Beschadigingen dienen binnen 48 uur na aflevering schriftelijk gemeld te worden op hvacbelux@renson.be i.v.m. garantieaansprakelijkheid. De bevochtigingsmodule dient aangesloten te worden op een wateraftappunt dat voldoet aan de Europese drinkwater-richtlijn (98/83/EG / 2020/2184) en de lokale voorschriften voor vaste wateraftappunten.

De Renson Bevochtigingsmodule bestaat uit 2 modules:

1. **Renson actieve-bevochtigingsmodule** – Dit is de EPP-unit waarin de bevochtigingsmatrix is ondergebracht. Aan beide zijden moet een leiding met een diameter van 200 mm worden aangesloten. Aan de onderzijde bevindt zich het volgende:

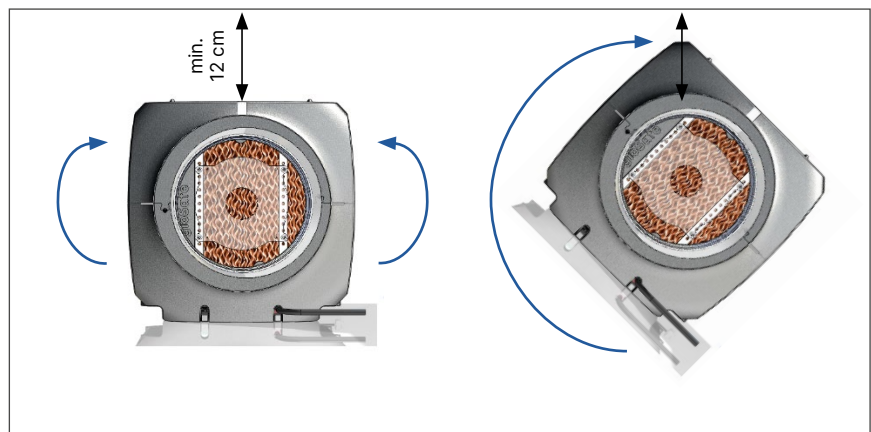
- De aansluiting naar de Renson Flux+ unit voor het schakelen van de water klep
- 230V voedingsadapter 230vac naar 24vdc L1.5m
- 150cm lange waterafvoerslang met dikte 16mm
- 150cm zwarte watertoevoerslang met dikte 4cm met verloop koppeling naar $\frac{3}{4}$ buitendraad.

Volgorde van handelen

1. Plaats de Renson actieve bevochtigingsmodule zo dicht mogelijk bij de Flux+ unit met een minimale afstand van 10 cm.
2. Belangrijk is dat er tijdens de montage voldoende ruimte beschikbaar is zodat de slijtage onderdelen kunnen vervangen worden. Idealiter is er genoeg ruimte (minimum 30 cm) om de cassette omhoog te schuiven (optie A). Indien er geen plaats is in de hoogte kan de cassette ook uitgeschoven worden nadat de bevochtiger gedraaid is. Voorzie hiervoor 12 cm (optie B).



Optie A



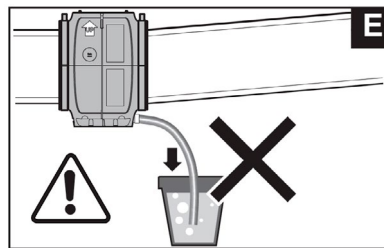
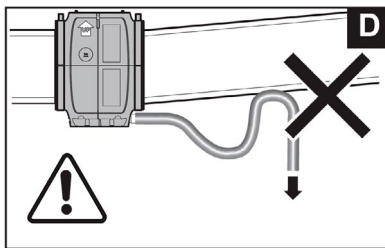
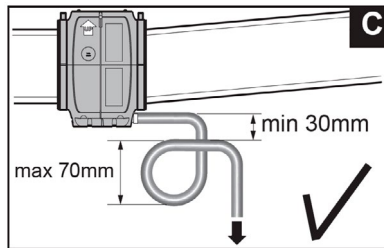
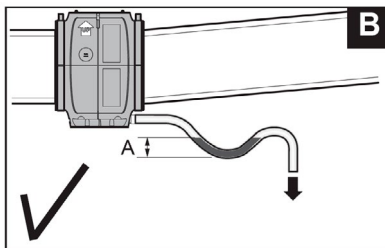
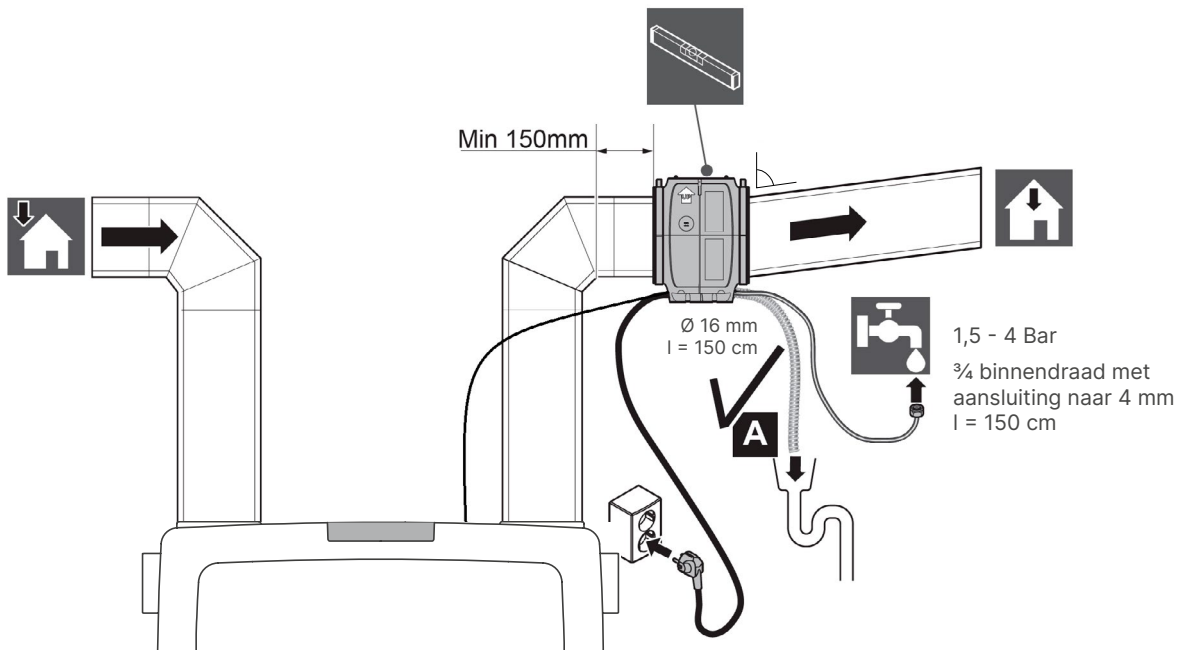
Optie B

LET OP

De unit moet waterpas hangen!

3. Houd minimaal 100 mm vrij aan de onderzijde.

Schematische tekening positie Bevochtingsmodule



4. Monteer de Bevochtingsmodule tussen de kanalen met de meegeleverde beugels. Gebruik draadstangen M8 of M10.
5. Verbind de zwarte 4 mm slang met de 3/4 adapter op de watertoevoer aansluiting van het waterleidingnet via een wasmachine kraan 3/4 bu draads met keerklep. Laat de slang vrij van de luchtkanalen.
6. Zorg ervoor dat de waterdruk tussen de 1,5bar en maximaal 4 bar is op het aftappunt.
7. De Bevochtingsmodule wordt geleverd met een 16mm afvoerslang, lengte 150 cm. Deze dient drukloos op afschot met de riolering verbonden te worden. Er wordt aangeraden om met een luchtdichte koppeling te werken.
8. **LET OP:** het water verbruik is maximaal 1 l/min bij een leidingbreuk of defecte watertoevoerklep, normaal gebruik max 2 l/u min diameter afvoer 25 mm.

! OPGELET

De bevochtigingsunit wordt geleverd met een deksel. Hierdoor kan, indien gewenst, worden gekalibreerd zonder de cassette met verdampingsmatrix te plaatsen. Op die manier speelt het effect van de drukval over de verdampingsmatrix geen rol.

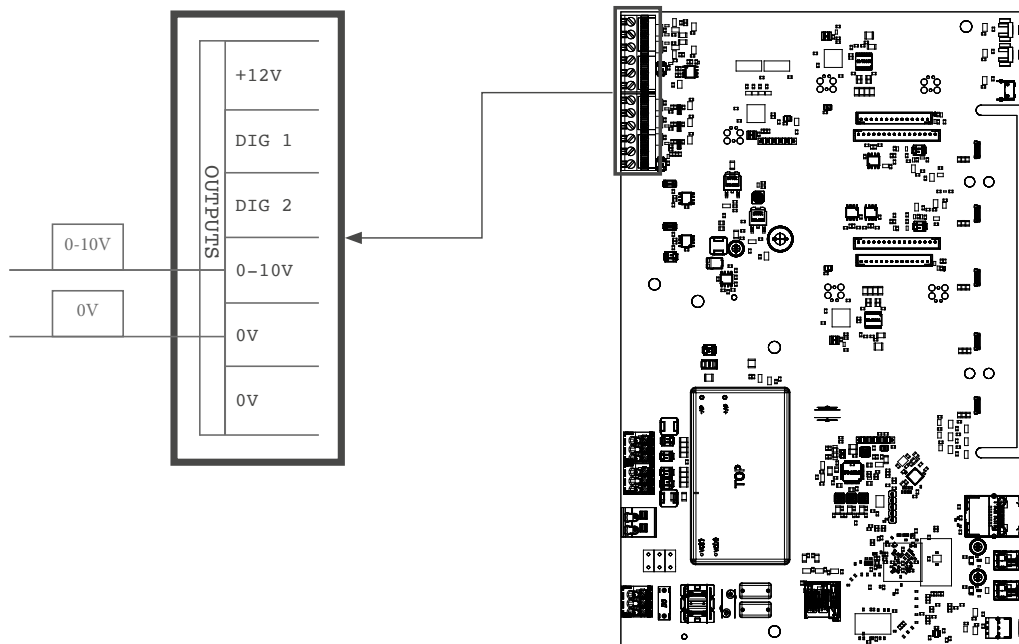
Daarnaast laat het gebruik van het deksel toe dat het ventilatiesysteem tijdelijk kan functioneren zonder cartridge, bijvoorbeeld wanneer een bewoner de bevochtigingsfunctie even niet wenst te gebruiken.

BELANGRIJK: Haal steeds de stekker uit het stopcontact en draai de watertoevoerkraan toe. Wanneer dit niet gebeurt, kan de bewoner per ongeluk de bevochtiger activeren via de app. Omdat de cassette dan niet is aangesloten, zal dit leiden tot waterschade.

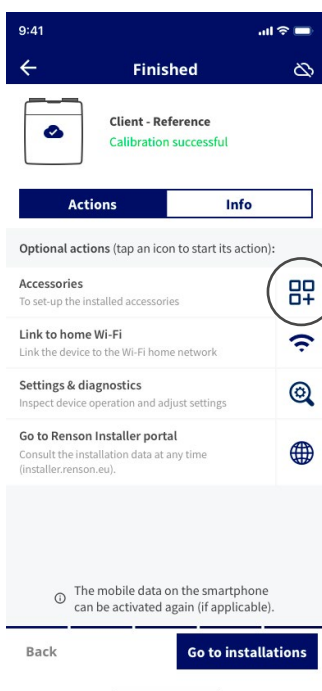
Inbedrijfstelling protocol

Als bovenstaande handelingen zijn verricht dan kan de bevochtigingsmodule opgestart worden, volg voor een correcte opstart dit protocol stap voor stap.

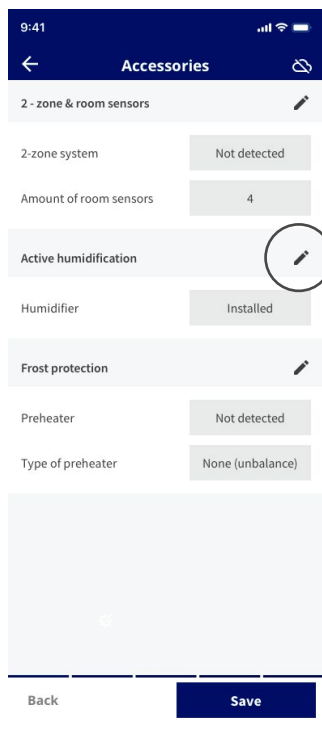
9. Open de watertoevoerkraan een halve of kwartslag.
Controleer op lekkages.
10. Sluit de unit aan op de flux PCB.



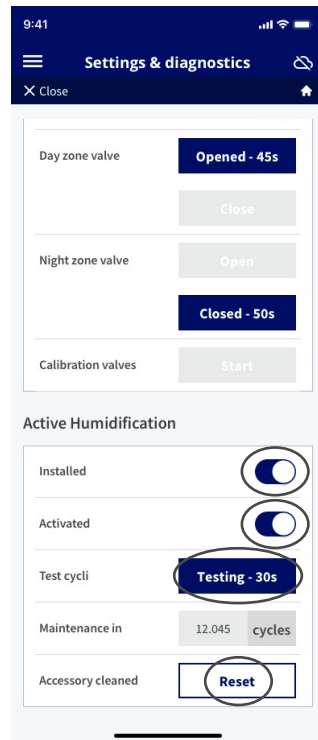
11. Om de actieve bevochtiger te laten functioneren, moet deze eerst worden aangemeld in het Flux-toestel via de installatie-app.
 Doorloop hiervoor eerst het volledige calibratieproces in de app. Aan het einde van deze procedure verschijnt het volgende scherm:



Selecteer het accessoire-icoon om de Flux actieve bevochtiger aan te melden.



Open de service pagina om de actieve bevochtiger aan te melden.



Activeer de actieve bevochtiger door zowel de knop "Installed" als de knop "Activeer" in te schakelen.
 Als u de werking van de bevochtiger wilt testen, drukt u op de "Test"-knop.
 In dit menu kunt u ook de onderhoudsteller resetten.




12. De Flux-unit schakelt de bevochtiger uitsluitend in wanneer aan beide onderstaande voorwaarden is voldaan:
- De buitentemperatuur is lager dan 12 °C.
 - De relatieve vochtigheid van de afgevoerde lucht is lager dan 50%.
- Wanneer de waterklep door de Flux-unit wordt aangestuurd, licht de gele LED op de printplaat op.

7 • Onderhoudsvorschriften

7.1 • Onderhoud

De bevochtingsmodule heeft weinig onderhoud. Het onderhoud zoals het vervangen van de Matrix cassette is eenvoudig uit te voeren. De noodzaak wordt zichtbaar gemaakt op het toestel en de ruimtesensoren. De status led strip op de Flux unit of het ledje op de ruimtesensor knippert twee keer kort, pauzeert even, en herhaalt vervolgens dit patroon. Via de app is er ook een melding.

De units zijn uitgerust met een uitneembare cassette waarin een matrix en het LegioSafe filter gemonteerd zijn. De matrix kan niet gereinigd worden, wel vervangen. De LegioSafe filter dient vervangen te worden nadat de Verdampingsmatrix is vervangen en het rv% na de bevochtingsmodule niet meer boven de 50% komt.

| | Artikelcode | Benaming |
|--|-------------|---|
|  | 37755 | Complete vervang cassette, incl. legiosafe voor actieve bevochtiger |
|  | 37376 | Verdampingsmatrix |
|  | 37748 | Legiosafe cartridge |

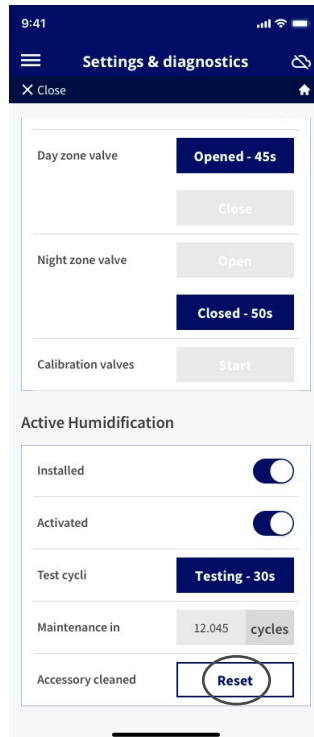
LET OP

Haal altijd de stekker uit het stopcontact voordat u begint met onderhoud!

1. Haal de stekker uit het stopcontact.
2. **Sluit de watertoevoer af.**
3. Zorg ervoor dat de afvoerslang vrij is en kan meebewegen met de beweging die nodig is om toegang tot de bovenzijde te krijgen.
4. Zorg ervoor dat de watertoevoer slang voldoende ruimte heeft om mee te bewegen, of koppel van de kraan.
5. Is er geen ruimte om de cassette er rechtstreeks uit te halen, draai dan de schroeven aan de zijkant van de beugels open zodat de Renson bevochtingsmodule gedraaid kan worden in de beugel. Gebruik een kruiskop 2 of 3 schroevendraaier
6. Draai de EPP schroef aan de onderkant van de Bevochtingsmodule 2,5 cm los.
7. Draai, indien nodig, de Renson Bevochtingsmodule 90° zodat de cassette bereikbaar is. Houd rekening met evt. lekwater uit de zijkant van de unit!
8. Ontkoppel de cassette van de watertoevoer door de ring van de kniekoppeling (aan zijkant van de behuizing) in te drukken en de gehele knie van de zwarte slang te schuiven. Hiermee wordt de cassette losgekoppeld en kan deze verwijderd worden.
9. Trek/schuif de cassette uit de Renson Bevochtingsmodule.
10. Reinig het inwendige van de Renson bevochtingsmodule met een zachte doek indien nodig.
Gebruik géén schoonmaakmiddel!
11. Haal de nieuwe cassette uit de verpakking.
12. Druk/ schuif deze in de unit.
13. Druk de zwarte slang van de nieuwe cassette in de kniekoppeling.
14. Draai de Renson Bevochtingsmodule weer zodanig dat deze **waterpas** hangt.
15. Draai de beugels vast.
16. Draai de watertoevoerkraan open



17. Reset de onderhoudsteller in de app door in de service pagina op de reset knop te klikken.



NB: De gebruikte cassette kan in zijn geheel bij het restafval gedeponerd worden.

7.2 • Extra acties voor vervangen van verdampingsmatrix en legiosafe cartridge

- Voor de verdampingsmatrix:



Open de cassette.



Vervang de verdampingsmatrix.

- Voor de legiosafe filter:



Haal de filter uit de houder door te draaien en daarna te trekken. Het is normaal dat hier veel kracht voor nodig is.



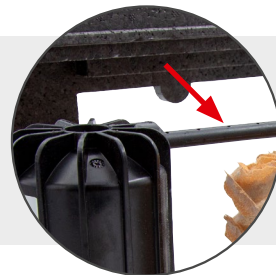
Maak het deksel los door naar boven te trekken.



Vervang de legiosafe filter.

 **LET OP**

Zorg er zeker voor dat de gaatjes voor de bevoeijing naar boven zitten.



- Steek alles terug samen en sluit de cassette.



Alle getoonde foto's zijn slechts ter illustratie en een momentopname van een gebruikssituatie.
Het werkelijke product kan variëren als gevolg van productaanpassing.
Renson® behoudt zich het recht voor technische wijzigingen in de hier besproken producten aan te brengen.
De meest recente brochures kan u downloaden op www.renson.net



Renson® NV • Maalbeekstraat 10 • B-8790 Waregem
Tel. +32 56 30 30 00 • info@renson.be • www.renson.net